



INNOLEVEL LOT

Электромеханические датчики уровня

Серия LT

Инструкция (утверждена 15.05.2020г.)

Содержание

1. Общие положения.....	3	10. Техническое обслуживание.....	40
1.1. Назначение.....	3	10.1. Наружная очистка.....	40
1.2. Применение.....	3	10.2. Обслуживание устройства очистки ленты....	40
1.3. Свойства.....	3	10.3. Проверка устройства очистки ленты	40
1.4. Принцип действия.....	3	10.4. Проверка измерительной ленты	41
1.5. Указания по использованию во взрывоопасных зонах	4	11. Вспомогательное оборудование..	42
1.6. Руководство по установке.....	4	11.1. Защитный кожух.....	42
1.7. Замечания по условным обозначениям и символам, относящимся к безопасности.....	5	12. Технические характеристики	43
2. Измерительные грузы	6	12.1. Входные значения	43
2.1. Варианты	6	12.2. Выходные значения.....	43
2.2. Рекомендации по выбору.....	7	12.3. Точность измерения	44
3. Установка	8	12.4. Мин. время одного цикла измерения.....	44
3.1. Планирование места для установки	8	12.5. Скорость подъема/опускания	44
3.2. Размеры	9	12.6. Напряжение питания.....	44
3.3. Подготовка к установке.....	11	12.7. Условия окружающей среды.....	45
3.4. Установка.....	12	12.8. Эксплуатационные условия.....	45
4. Проводные соединения	14	13. Требования к персоналу	46
4.1. Электрические соединения	14	14. Параметры предельных состояний.....	46
4.2. Заземление	14	15. Перечень критических отказов, возможных ошибок персонала (пользователя), приводящих к аварийным режимам оборудования, и действий, предотвращающих указанные ошибки.....	46
4.3. Назначение клемм.....	15	16. Варианты исполнений электромеханических датчиков уровня INNOLEVEL LOT серии	47
4.4. Проверка после подключения	17	17. Информация о необходимости доукомплектования дополнительными элементами.....	48
5. Управление	18	18. Упаковка, хранение, транспортировка.....	48
5.1. Краткое руководство по управлению	18	19. Срок службы и ресурс.....	48
5.2. Дисплей и функциональные элементы.....	19	20. Гарантиные обязательства.....	48
5.3. Общая структура управляющего меню.....	20	21. Информация об утилизации.....	48
5.4. Определение функций	21	22. Приложение	49
5.5. Блокировка/разблокировка эксплуатации	21	22.1. Основные настройки	49
6. Ввод в эксплуатацию	22	22.2. Настройки измерительных параметров.....	49
6.1. Включение измерительного устройства.....	22	22.3. Настройки выходных сигналов.....	49
7. Описание функций датчика	23	22.4. Настройки входных сигналов	50
7.1. Группа функций «основные настройки (00)»	23	22.5. Настройки безопасности.....	50
7.2. Группа функций «входные и выходные сигналы (01)»	25	22.6. Настройки дисплея.....	50
7.3. Группа функций «параметры измерения (02)» ...	27	22.7. Другие настройки.....	50
7.4. Группа функций «токовый выход (03)»	29		
7.5. Группа функций «настройки безопасности (04)»	30		
7.6. Группа функций «дисплей (06)»	32		
7.7. Группа функций «диагностика (07)».....	33		
7.8. Группа функций «системные параметры (08)» ...	34		
8. Режим ручного измерения	35		
8.1. Эксплуатация	35		
8.2. Дисплей.....	36		
9. Устранение неисправностей	37		
9.1. Сообщения об ошибке	37		
9.2. Типы ошибок.....	37		
9.3. Сообщения об ошибке	38		

1. Общие положения

1.1. Назначение

Электромеханический датчик уровня INNOLEVEL LOT серии LT - это электромеханический измеритель уровня, служащий для непрерывного измерения уровня или объема заполнения в емкостях, силосах и цистернах.

1.2. Применение

Предназначен для измерения уровня порошков, гранулята, мелко- и крупнозернистых сыпучих материалов.

Некоторые отрасли применения:

- комбикормовая промышленность;
- цементная промышленность;
- горная промышленность;
- полимерная промышленность;
- деревообрабатывающая промышленность.

1.3. Свойства

Процесс

Датчик применим практически для всех сыпучих материалов, измерение не зависит от таких свойств как:

- диэлектрические свойства и проводимость материала;
- пылеобразование в емкости;
- переменная влажность материала;
- адгезивность материала.

Надежное измерение в условиях запыленности.

Механика

- фланец DN100 PN16;
- встроенный очиститель ленты для работы в условиях сильноналипающих пылящих сред;
- прочный алюминиевый корпус с классом защиты IP67.

1.4. Принцип действия

Электромеханический датчик уровня INNOLEVEL LOT серии LT устанавливается на крышке емкости. Чувствительный груз закреплен на конце ленты, которая намотана на катушку с электромеханическим приводом. Груз опускается в емкость, касается поверхности хранимого материала, направление вращения катушки меняется на противоположное и груз возвращается в свое исходное верхнее крайнее положение. Во время движения чувствительного груза вниз пройденное расстояние измеряется электронно при вращении катушки с лентой.

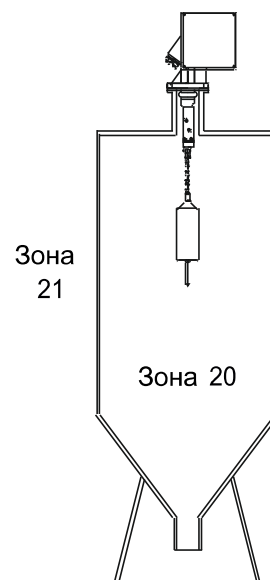
Микропроцессор переводит измеренную дистанцию в выходной сигнал, который учитывает особенности объема и геометрии силосной конструкции. Выходной сигнал обновляется после касания чувствительного груза измеряемого материала.

1.5. Указания по использованию во взрывоопасных зонах

Ex-маркировка электромеханических измерителей уровня INNOLEVEL серии LT для взрывоопасных пылевых сред по ГОСТ 31610.0-2014 (IEC 60079-0:2011): **Ex ta/tb III C T117°C...T230°C Da/Db X**









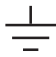


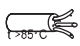
Максимальная температура поверхности электромеханических измерителей уровня INNOLevel серии LT в зависимости от диапазонов температуры окружающей среды и температуры процесса (контролируемой среды):

Температура окружающей среды (зона 21) без подогрева корпуса/с подогревом	Температура процесса (зона 21)	Максимальная температура поверхности
- 20 °C/ - 40 °C ...+60 °C	- 40°C ...+80 °C	+117 °C
- 20 °C/ - 40 °C ...+50 °C	- 40°C ...+90 °C	+117 °C
- 20 °C/ - 40 °C ...+40 °C	- 40°C ...+100 °C	+117 °C
- 20 °C/ - 40 °C ...+40 °C	- 40°C ...+110 °C	+117 °C
- 20 °C/ - 40 °C ...+40 °C	- 40°C ...+120 °C	+120 °C
- 20 °C/ - 40 °C ...+40 °C	- 40°C ...+130 °C	+130 °C
- 20 °C/ - 40 °C ...+40 °C	- 40°C ...+135 °C	+135 °C
- 20 °C/ - 40 °C ...+40 °C	- 40°C ...+140 °C	+140 °C
- 20 °C/ - 40 °C ...+40 °C	- 40°C ...+150 °C	+150 °C
- 20 °C/ - 40 °C ...+40 °C	- 40°C ...+160 °C	+160 °C
- 20 °C/ - 40 °C ...+40 °C	- 40°C ...+170 °C	+170 °C
- 20 °C/ - 40 °C ...+40 °C	- 40°C ...+180 °C	+180 °C
- 20 °C/ - 40 °C ...+40 °C	- 40°C ...+190 °C	+190 °C
- 20 °C/ - 40 °C ...+40 °C	- 40°C ...+200 °C	+200 °C
- 20 °C/ - 40 °C ...+40 °C	- 40°C ...+210 °C	+210 °C
- 20 °C/ - 40 °C ...+40 °C	- 40°C ...+220 °C	+220 °C
- 20 °C/ - 40 °C ...+40 °C	- 40°C ...+230 °C	+230 °C



1.7. Замечания по условным обозначениям и символам, относящимся к безопасности

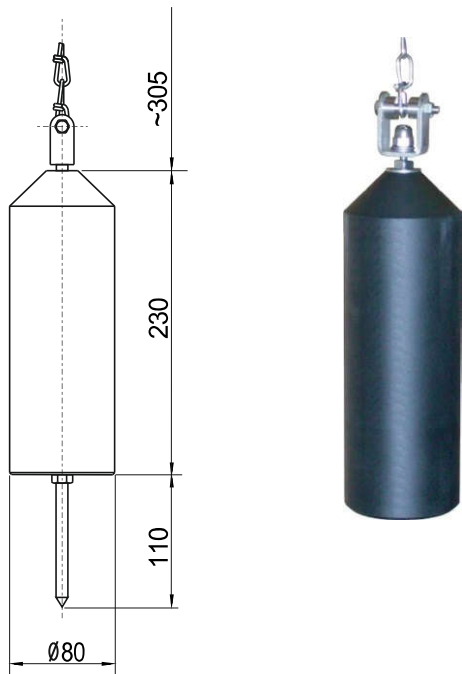
Для того, чтобы обратить внимание на важные моменты обеспечения безопасности, там, где информация сопровождается определенными символами, приводятся соответствующие инструкции по безопасности.

Условные обозначения по безопасности	
	Предупреждение Обращает внимание на действия или процедуры, которые при неверном выполнении могут вызвать травму персонала, нарушение безопасности или повреждение прибора.
	Внимание! Обращает внимание на действия или процедуры, которые при неверном выполнении могут вызвать травму персонала или неверное функционирование прибора.
	Примечание! Обращает внимание на действия или процедуры, которые при неверном выполнении могут косвенно повлиять на работу прибора или привести к незапланированной реакции прибора.
Взрывозащищенность	
	Устройство сертифицировано для использования во взрывоопасной зоне Если на паспортной табличке устройства представлен этот символ, то устройство можно устанавливать во взрывоопасной зоне.
	Взрывоопасная зона Символ, используемый на чертежах для указания взрывоопасных зон. Устройства, находящиеся на участках с обозначением "взрывоопасные зоны", должны соответствовать указанному типу защиты.
	Безопасная зона (не взрывоопасная зона) Символ, используемый при необходимости на чертежах для указания невзрывоопасных зон. Для устройств, находящихся в безопасных зонах, требуется сертификат, если их выходы проходят во взрывоопасные зоны.
Электротехнические символы	
	Напряжение постоянного тока Контакт, к которому или от которого может подаваться постоянный ток или напряжение.
	Напряжение переменного тока Контакт, к которому или от которого может подаваться переменный ток или напряжение.
	Заземленный объект Заземленный контакт, который (для информирования оператора) уже заземлен через систему заземления.
	Контакт защитного заземления Контакт, который должен быть подсоединен к системе заземления, прежде чем выполнить любое другое соединение с оборудованием.
	Эквипотенциальное соединение (соединение с землей) Соединение с системой заземления технологической установки, которое может иметь тип нейтральной звезды или эквипотенциальной линии в зависимости от практики, принятой в данной стране или компании.
	Термостойкость соединительных кабелей Указывает, что соединительные кабели должны быть устойчивы к температуре до 85 °С.

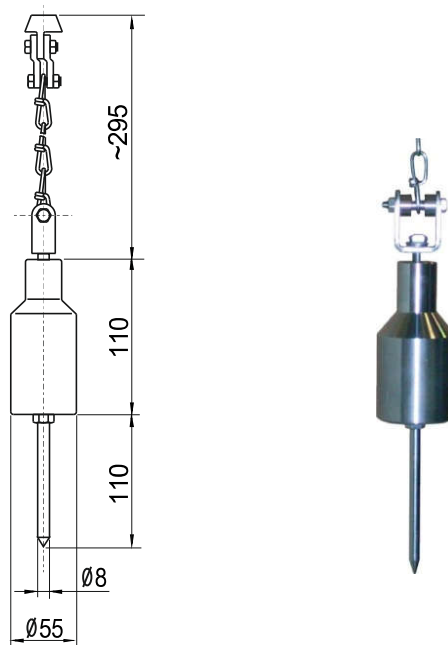
2. Измерительные грузы

Электромеханический датчик уровня INNOLEVEL серии LT, в зависимости от свойств и характеристик контролируемой среды, может комплектоваться одним из нескольких вариантов измерительных грузов.

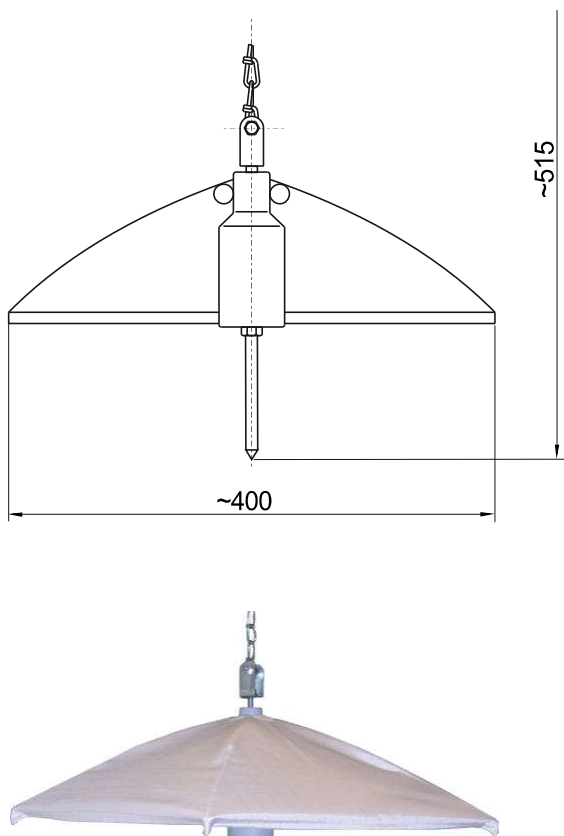
Вариант P (груз ПВХ со штырьком).



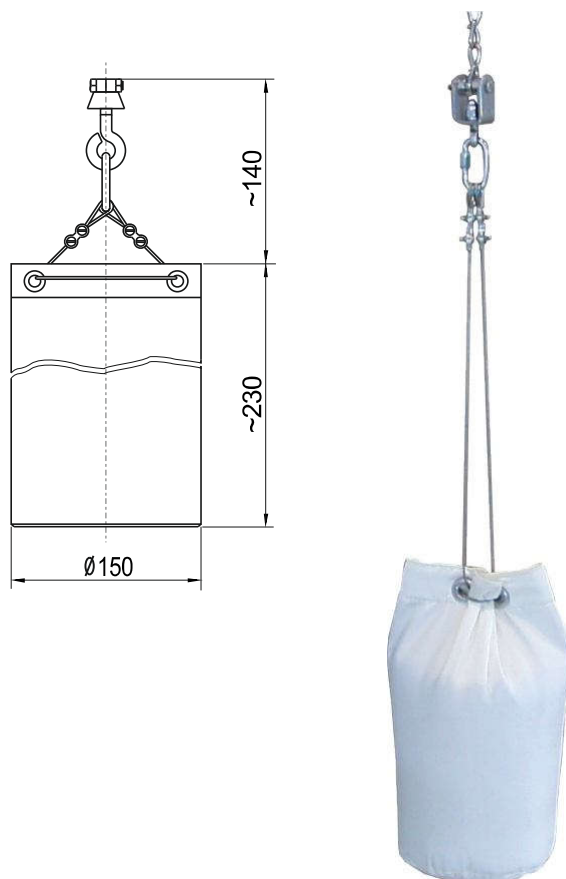
Вариант S (груз нерж. сталь со штырьком).



Вариант F (складной экран).



Вариант G (тканевый мешок).



2.1.1. Груз из нержавеющей стали со штырьком (код заказа S)

- Назначение:
для крупнозернистых и плотных сред, например, каменного угля, щебня и гранулята.
Штырек съёмный.
- Материалы:
нержавеющая сталь (316TI)
- Масса:
1,5 кг

2.1.2. Груз ПВХ со штырьком (код заказа P)

- Назначение:
для крупнозернистых и плотных сред, например, руды, кварцевого песка, щебня и гранулята.
Штырек съёмный.
- Материалы:
ПВХ
- Масса:
1,5 кг
- Максимальная допустимая температура:
+70 °C

2.1.3. Груз складной экран (код заказа F)

- Назначение:
для сверхлегких сыпучих сред, например, муки или угольной пыли.
- Материалы:
нержавеющая сталь (316TI) и полиэстер
- Масса:
1,5 кг
- Конструкция груза позволяет сложить его для монтажа в отверстие фланца DN100.

2.1.4. Груз тканевый мешок (код заказа G)

- Назначение:
для измерения в бункерах, имеющих шнеки, где обрыв груза может привести к выходу оборудования из строя. Подходит под любой тип среды измерения.
- Материалы:
мешок из полиэстера, металлические детали – нержавеющая сталь.
- Масса:
0,25 кг (пустой) и 1,5 кг (полный)
- Плотнo завяжите мешок сверху, чтобы его содержимое не могло высыпаться.

2.2. Рекомендации по выбору

При выборе груза руководствуйтесь следующими правилами:

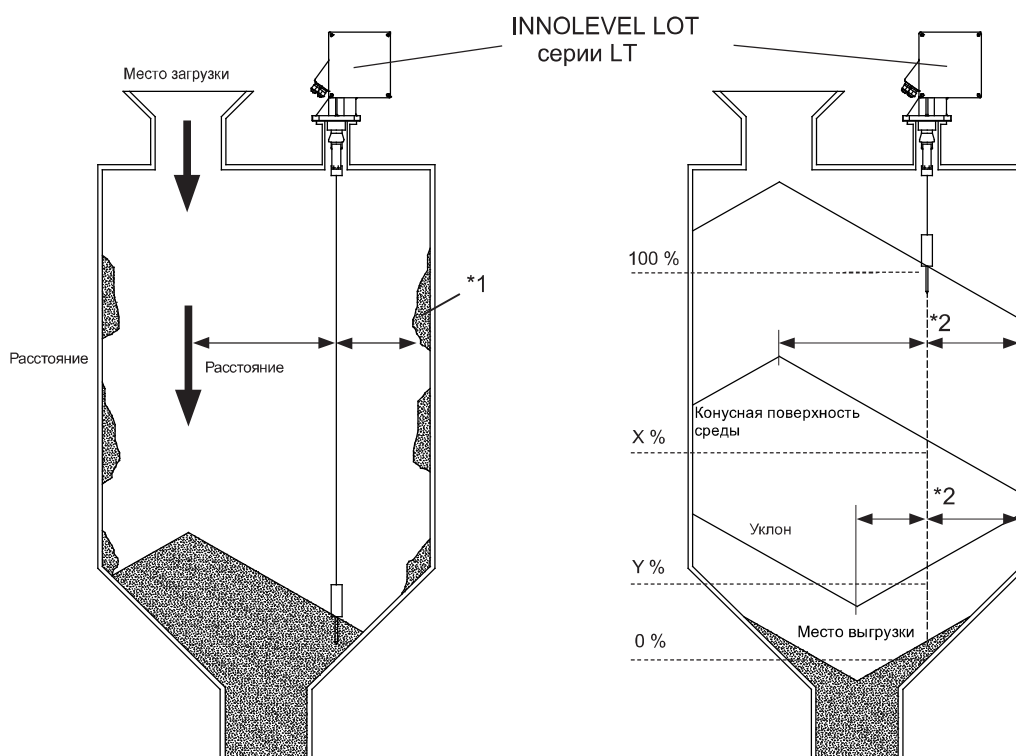
- Чувствительный груз не должен погружаться в измеряемую среду или отклоняться из-за контакта с наклонным профилем измеряемой среды.
- Груз должен соответствовать химическим характеристикам среды измерения.
- Обратите внимание на максимальную температуру эксплуатации груза.

3. Установка

3.1. Планирование места для установки

Выберите такое место установки на бункере или силосе, чтобы поступающий при наполнении резервуара продукт или нависающие наслоения продукта на стенках не касались измерительного груза и не могли повредить измерительную ленту.

Учтите должным образом форму и местоположение насыпной горки поступающего продукта и воронки, образующейся при выгрузке продукта внутри резервуара. Ось измерений не должна проходить слишком близко к внутренней стенке емкости и конструктивным элементам, чтобы измерительная лента не задевала их если измерительный груз начнет раскачиваться.

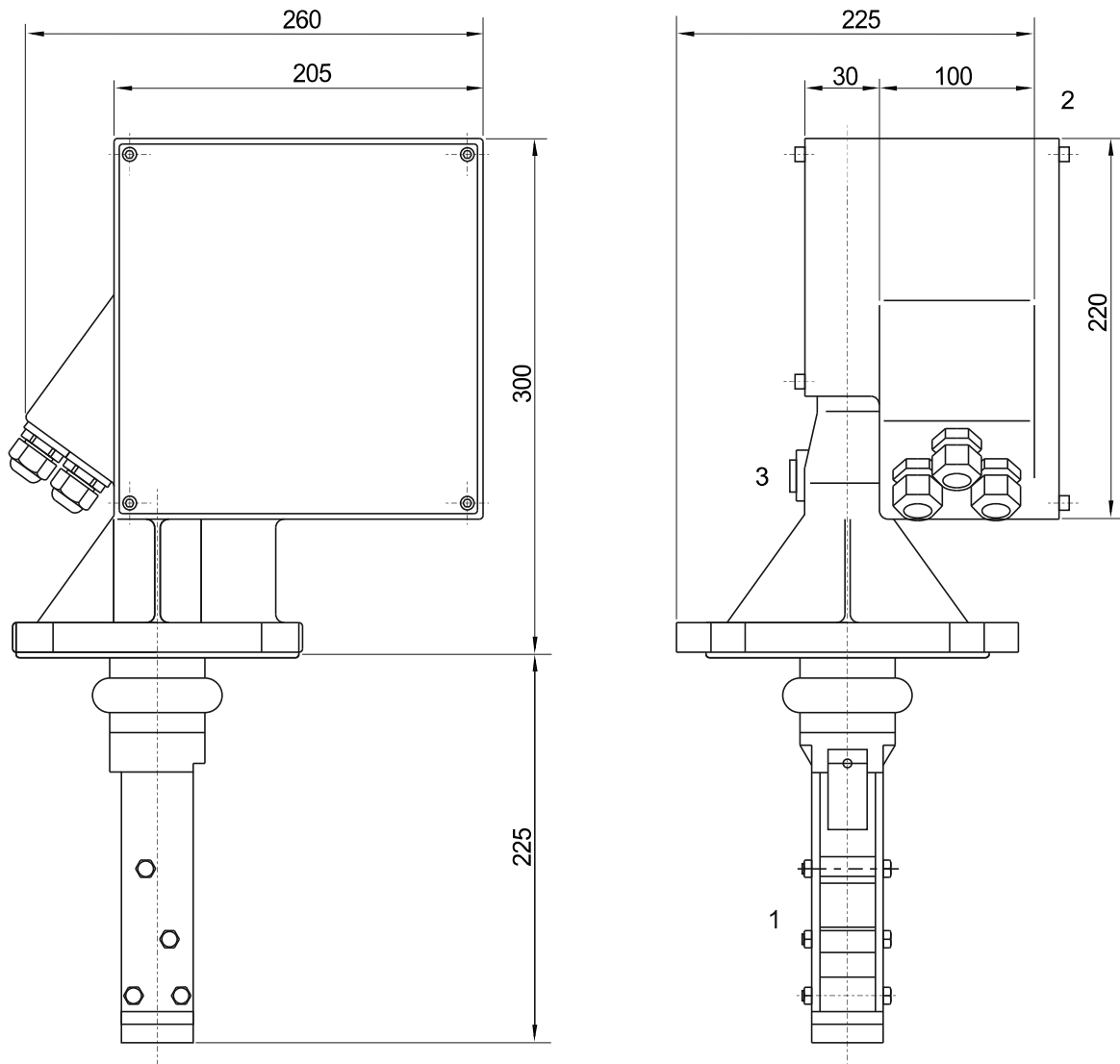


*1 Налипание среды на стенки емкости

*2 Выбирайте точку измерения, приблизительно по центру уклона

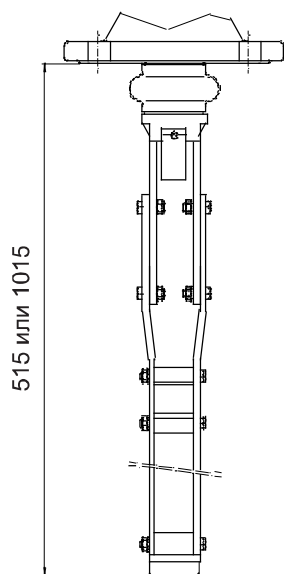
3.2. Размеры

3.1. Размеры корпуса (стандартная версия)



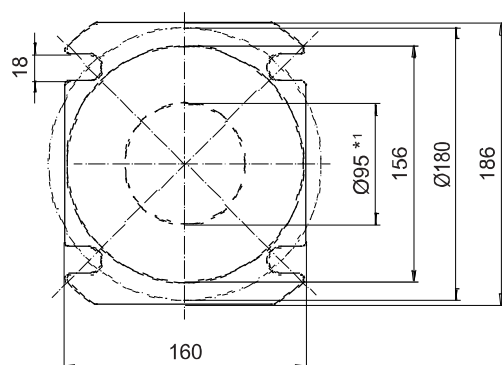
- 1 - Устройство очистки ленты
- 2 - Отсек электроники
- 3 - Штуцер для подключения воздуха под давлением G $\frac{1}{4}$

3.2.2. Размеры для удлиненного устройства очистки ленты



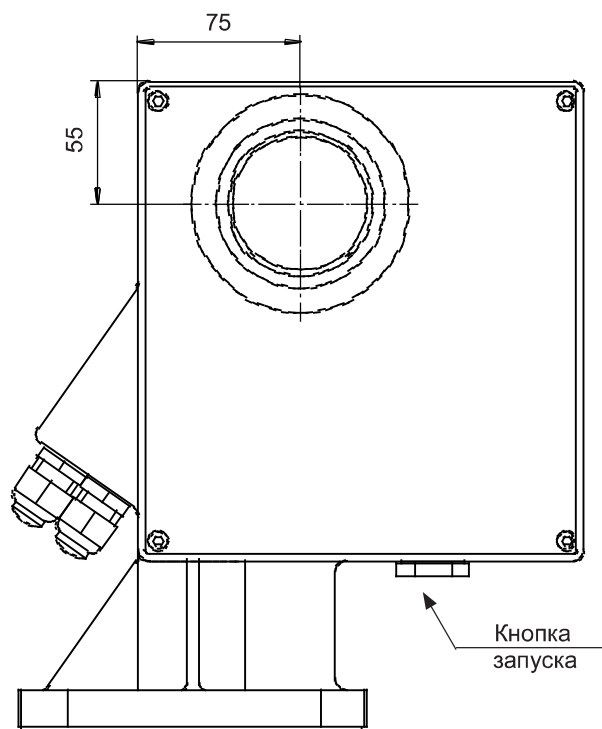
3.2.3. Размеры для технологического соединения

Размеры фланца DN100 PN16 (в соответствии EN 1092-1)



*1 Минимальный диаметр для осуществления монтажа устройства очистки ленты и стандартного груза

3.2.4. Размеры и расположение окна индикации* и кнопки ручного пуска измерения*.



* - специальное исполнение по запросу.

3.3. Подготовка к установке

Электромеханический датчик уровня INNOLEVEL LOT серии LT монтируется на ответный фланец DN100PN16 или на фланец, имеющий аналогичные размеры.

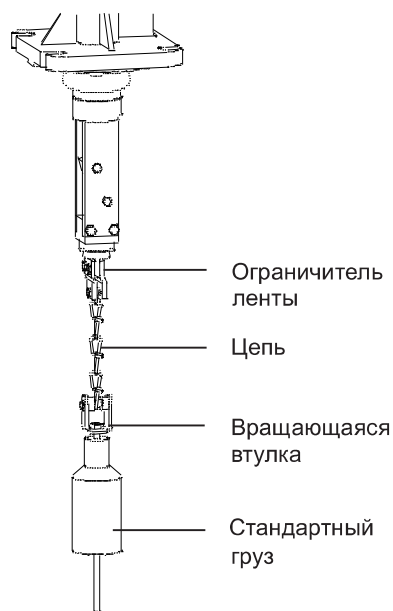
Ответный фланец должен монтироваться горизонтально, таким образом, чтобы отклонение датчика INNOLevel IL-LT от вертикальной оси составляло не более 2°.

При наружной установке наденьте защитный кожух или установите навес для защиты от атмосферных воздействий.

3.4. Установка

3.4.1. Установка измерительного груза

Запрещено вносить изменения в конструкцию чувствительных грузов.



Измерительная лента пропускается через ограничитель с помощью двух винтов. Третий винт фиксирует цепь. Вращающаяся втулка монтируется снизу цепи для поглощения вращательных движений сенсорного груза.

3.4.2. Установка INNOLEVEL LOT серии LT

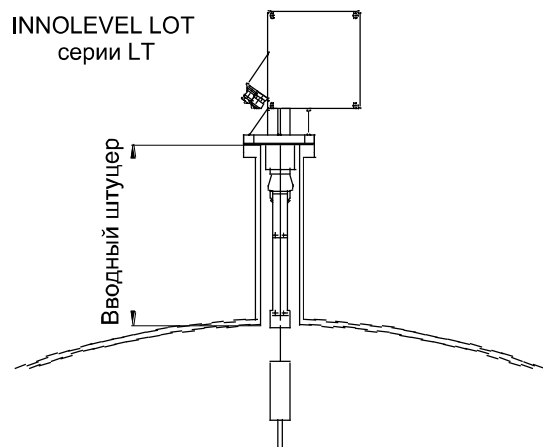
Установите прокладку на фланец (в случае присутствия в емкости избыточного давления). Опустите чувствительный груз в бункер.

Установите датчик на фланец и закрепите его с помощью винтов М16 необходимой длины. Следует учитывать расположение кабельных вводов, которые понадобятся для электроподключения.



Примечания.

- Чувствительный груз не должен попадать в вводный штуцер в верхнем крайнем положении. Длина стандартного устройства очистки ленты составляет 230 мм. Доступны к заказу узлы длиной 500 мм и 1000 мм
- Возможно изготовление устройства очистки ленты других длин под заказ.



4. Проводные соединения

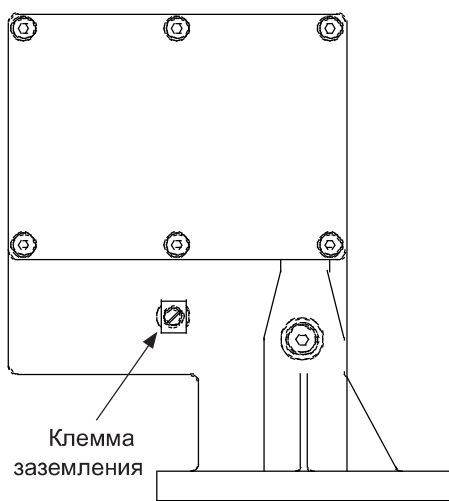
4.1. Электрические соединения

Учтите следующие вопросы, прежде чем подключать данное устройство:

- Напряжение источника питания должно соответствовать напряжению, указанному на шильдике.
- Отключите источник питания, прежде чем подсоединять устройство.
- Подсоедините линию заземления к клемме заземления на корпусе электромеханического датчика уровня.
- При использовании этого устройства во взрывоопасных зонах должны быть соблюдены соответствующие национальные стандарты и спецификации.

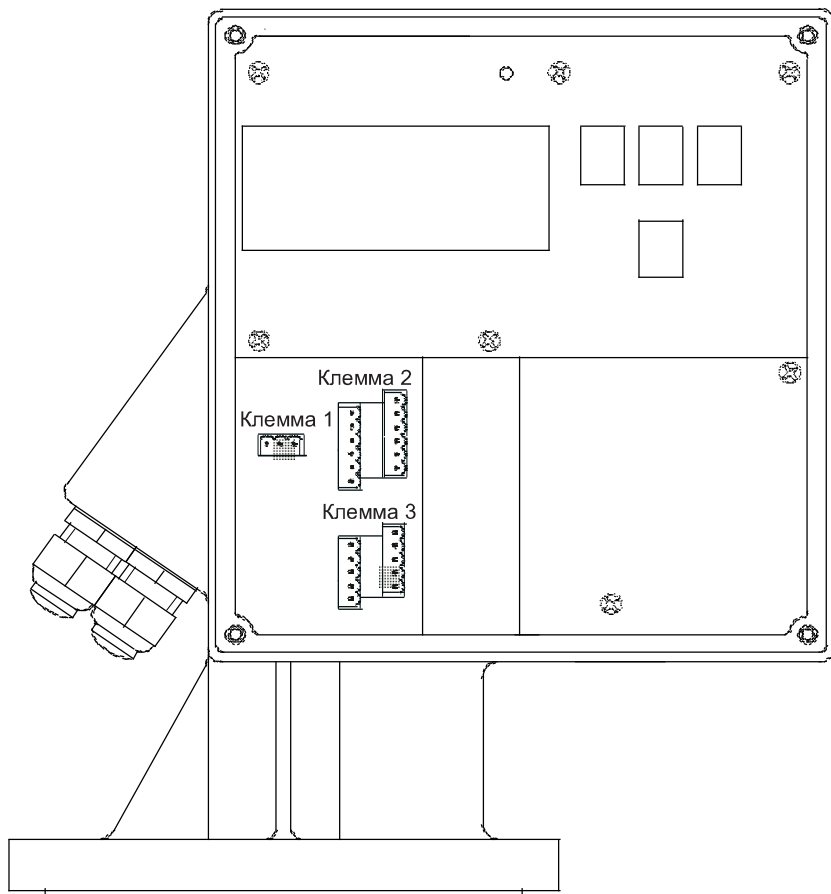
4.2. Заземление

Подсоедините провод заземления к наружной клемме заземления электромеханического датчика уровня.



4.3. Назначение клемм

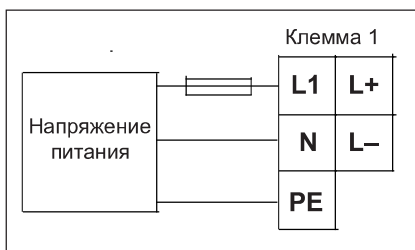
4.3.1. Обзор



Клемма	Функция
Клемма 1	Напряжение питания
Клемма 2.1 – Клемма 2.3	Релейный выход 1
Клемма 2.4 – Клемма 2.6	Релейный выход 2
Клемма 2.7 – Клемма 2.9	Релейный выход 3 ^{*1}
Клемма 2.10 – Клемма 2.12	Релейный выход 4 ^{*1}
Клемма 3.1 – Клемма 3.3	Вход 1
Клемма 3.6 – Клемма 3.8	Вход 2
Клемма 3.4 – Клемма 3.5	Импульсный выход ^{*1}
Клемма 3.9 – Клемма 3.10	Ток на выходе 0/4 – 20 мА

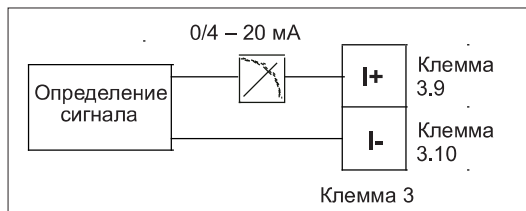
^{*1} опция (только для моделей с 4 релейными выходами - специальное исполнение по запросу)

4.3.2. Напряжение источника питания



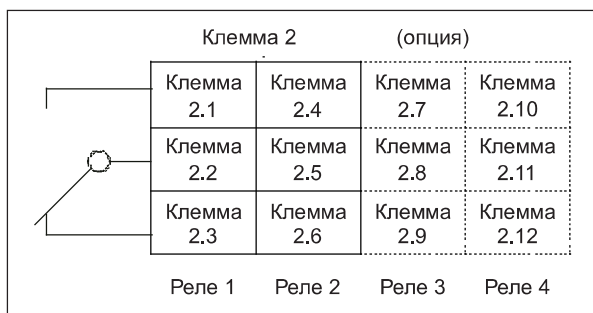
- Источник питания подключается к штепсельным разъемам клеммы 1.
- Максимальное сечение кабеля – 2,5 мм².
- Для защиты источника питания от коротких замыканий установите предохранитель. Диапазон электропитания (в соответствии с кодом заказа):
 - 90–253 В перем. тока, 50/60 Гц
 - 20–28 В пост. тока

4.3.3. Выход по току 0/4 – 20 мА



- Гальванически изолированный активный выходной сигнал тока 0/4 – 20 мА подключается к клеммам разъема 3.
- Максимальное сечение кабеля для штепсельных разъемов – 2,5 мм².
- Для подключения достаточно использовать стандартный монтажный провод.
- Нагрузка: макс. 600 Ом

4.3.4. Релейные выходы



- Соединительный кабель релейных выходов (реле 1/2 и дополнительные реле 3/4) подключается к штепсельным разъемам клеммы 2.
- Максимальное поперечное сечение кабеля для штепсельных разъемов – 2,5 мм².
- Для подключения достаточно использовать стандартный монтажный провод.
- Каждая отдельная цепь должна быть защищена предохранителем номиналом 6 А.
- Допустимая нагрузка на контакты: 250 В перем. тока, 6 А.

4.3.5. Сигнальные входы



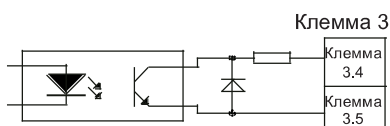
- Сигнальные входы подключаются к штепсельным разъемам клеммы 3.
- Максимальное поперечное сечение кабеля для штепсельных разъемов – 2,5 мм².
- Для подключения достаточно использовать стандартный монтажный провод.
- Диапазон входного напряжения: 12 – 24 В пост. тока.



Примечания.

- Сигнальные входы (активный/пассивный) могут использоваться только по отдельности. Двойное подключение входа как активного и пассивного сигналов не допустимо!
- На моделях с внешней кнопкой запуска, кнопка подключена к входу пассивного сигнала 1. Только сигнальный вход 2 может быть подключен на прием активного или пассивного сигнала.
- Пусковой импульс должен иметь длительность минимум 200 мс!

4.3.6. Счетный импульс (для исполнения с 4 реле - специальное исполнение по запросу)



- В случае использования функции «счетного импульса» импульсный счетчик моделей с четырьмя релейными выходами может быть подключен к выходу оптрона параллельно реле 4.
- Соединительный кабель выхода оптрона подключается к штепсельным разъемам клеммы 3.
- Максимальное поперечное сечение кабеля для штепсельных разъемов – 2,5 мм².
- Для подключения достаточно использовать стандартный монтажный провод.
- Электрические характеристики:
I = макс. 10 мА
U = макс. 30 В пост. тока.

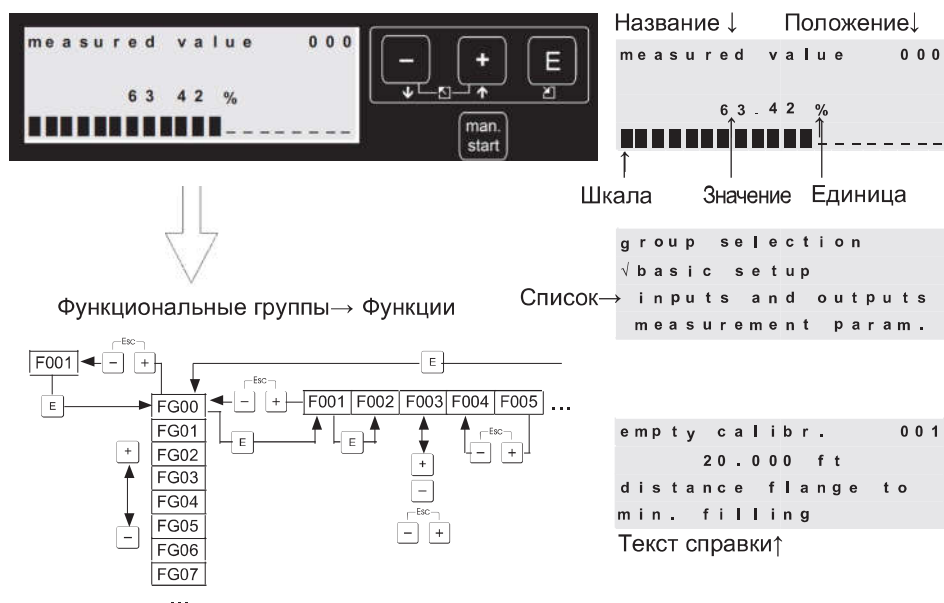
4.4. Проверка после подключения

После подключения измерительного прибора выполните следующие проверки

- Соблюдено ли назначение клемм?
- Герметичен ли выход кабеля из кабельного сальника?
- Если установлен источник питания: готов ли измерительный прибор и включен ли ЖК-дисплей?
- Закреплена ли винтами крышка корпуса?

5. Управление

5.1. Краткое руководство по управлению



Выбор и конфигурирование в рабочем меню:

1. Используйте [E] для перехода от экрана измеренного значения (measured value) к выбору группы (group selection).
2. Используйте [-] или [+] для выбора необходимой функциональной группы (например, «safety settings (04) [Установки безопасности]»), и подтвердите выбор, нажав клавишу [E]. Выбирается первая функция (например, «output on alarm (040) [Выход при сигнализации]»).



Примечание!

Активный выбор указывается символом "V" перед текстом пункта меню!

3. Режим редактирования активизируется с помощью клавиши [+] или [-].

Различные меню выбора:

- a) Если выбрана функция (например, "Output on alarm (040)"), то можно использовать [-] или [+], чтобы выбрать необходимый параметр.
- b) Клавиша [E] подтверждает выбор. Перед выбранным параметром появляется символ "V".
- c) Клавиша [E] подтверждает измененное значение. Происходит выход из режима редактирования.
- d) [+] + [-] – отмена выбора. Происходит выход из режима редактирования.

Ввод чисел и текста:






- a) Первый знак числа/текста можно редактировать с помощью [+] или [-] (например, в функции "Output on alarm (040)").
- b) [E] – перемещение к следующему знаку на экране. Для редактирования этого и последующих знаков см. п. (a).
- c) Если на экране ввода появляется символ ->, используйте клавишу [E] для принятия (сохранения) данного значения.
- d) [+] + [-] – отмена выбора. Происходит выход из режима редактирования.

4. Используйте клавишу [E] для выбора следующей функции (например, "Safety distance (042)").
5. [+] + [-] – возврат к последней функции.
 [+] + [-] – возврат к выбору **группы (group selection)**.
 [+] + [-] – возврат к экрану **измеренного значения (measured value)**.

5.2. Отображаемые и управляющие элементы









5.2.1. Отображаемые символы

В следующей таблице приводится описание символов, используемых на дисплее:

Символ	Описание
	Символ сигнализации (Alarm) – Этот символ сигнализации выводится, когда устройство находится в состоянии сигнализации (состояние ошибки). – Если этот символ мигает, значит, возникла неисправность.
	Символ блокировки (Lock) – Этот символ блокировки выводится, если устройство заблокировано, то есть нет электропитания.
	Символ ручного режима – Этот символ мигает, когда устройство выполняет измерения в ручном режиме (“Manual mode”). – Если нажать клавишу  или  , этот символ исчезнет и выводится выбранное направление (gun-up [подъем] или gun-off [опускание]).

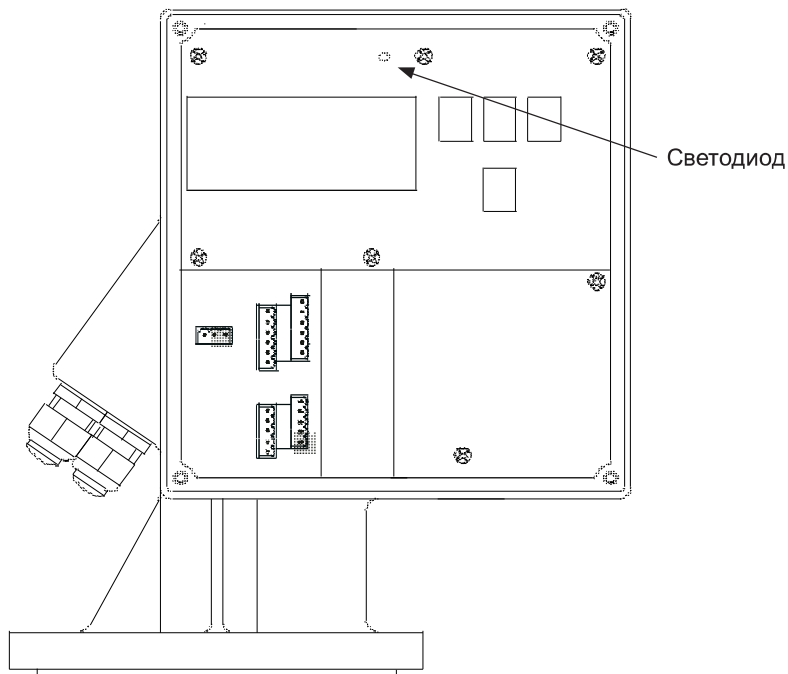
5.2.2. Функции клавиш

В следующей таблице описываются функции отдельных клавиш:

Клавиша(и)	Функция
 или 	– Навигация вверх в списке выбора – Редактирование числовых значений для функции
 или 	– Навигация вниз в списке меню – Редактирование числовых значений для функции
 или 	– Навигация влево в функциональной группе
	– Навигация вправо в функциональной группе – Подтверждение
 или внешняя пусковая кнопка	– Запуск процесса измерений (при условии, что датчик находится в режиме отображения измеренного значения [measured value])

5.2.3. Светодиодные индикаторы

Зеленый светодиодный индикатор, расположенный сверху ЖК-дисплея, используется для отображения импульса счетного колеса во время измерения. Счетное колесо передает импульс электронным измерительным элементам каждые 2,5 см длины. В то же время изменяется состояние индикатора. По завершении процесса измерения последнее состояние индикатора сохраняется.



5.3. Общая структура управляющего меню

Управляющее меню состоит из двух уровней:

- **Группы функций (00, 01, to 08):**

Возможные варианты эксплуатации прибора ориентировочно разделены на группы функций. К группам функций относятся, например:

«**basic setup (основные настройки) (00)**», «**inputs and outputs (входные и выходные сигналы) (01)**», «**safety settings (настройки безопасности) (04)**» и т. д.

- **Функции (001, 002 до 083):**

Каждая группа функций состоит из одной или более функций. Текущие эксплуатационные настройки и/или установочные параметры заложены в функциях. Здесь вводятся цифровые значения и выбираются новые параметры. В группу функций «**inputs and outputs (входные и выходные сигналы) (01)**» входят, например, функции:

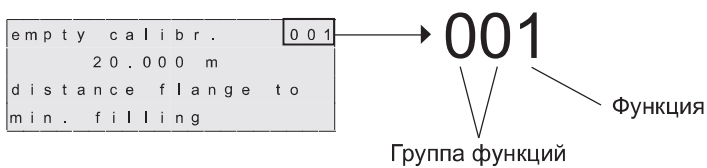
«**input 1 (вход 1) (010)**», «**input 2 (вход 2) (012)**», «**relay output 1 (релейный выход 1) (014)**» и т. д.

Для изменения, например, параметра релейного выхода 1 необходимо:

1. Выбрать группу функций «**inputs and outputs (входные и выходные сигналы) (01)**»;
2. Выбрать функцию «**relay output 1 (релейный выход 1) (014)**»;
3. Выбрать, например, «**counter pulses (счетные импульсы)**».

5.4. Определение функций

Чтобы упростить ориентацию в функциональном меню, для каждой функции на дисплее выводится соответствующий номер.



Первые две цифры указывают функциональную группу:

- basic setup (00) [базовая установка]
- inputs and outputs (01) [входы и выходы]
- measurement parameters (02) [параметры измерений]

Третья цифра указывает отдельную функцию в функциональной группе:

- basic setup (00) -> empty calibration (001) [пустая калибровка]
- block distance (002) [дистанция блокировки]

В последующих разделах номер функции всегда указывается в скобках после указанной функции, например, "empty calibr. (001)".

5.5. Блокировка / возобновление управления

5.5.1. Программная блокировка

Введите число, отличное от 100, в функциональной группе "diagnostics (07)" [диагностика] для функции "unlock parameter (074)" [параметр разблокирования]. На дисплее появится символ блокировки, и вы не сможете вводить никакие записи. Измерения все же можно будет запускать с помощью клавиши "Man. start" (Ручной запуск). Чтобы возобновить управление, введите число "100", и вы сможете снова вводить записи.

5.5.2. Аппаратная блокировка

Нажмите клавиши [-], [+] и [E]

На дисплее появится символ блокировки, и вы не сможете вводить никакие записи. Измерения все же можно будет запускать с помощью клавиши "Man. start" (Ручной запуск).

Чтобы возобновить управление нажмите клавиши [-], [+] и [E] и Вы сможете снова вводить записи.

6. Ввод в эксплуатацию

6.1. Включение измерительного устройства

Если устройство включается в первый раз, то на дисплее появится следующее:

```
Initialization
-----
Nov 06 2006
```

появляется через 5 секунд

```
FMM20
V01.01.01
A11A1AD1A1
```

появляется еще через 5 секунд

```
Language 060
√ English
Deutsch
Francais
```

Если этот экран появится при первом включении, выберите язык (language).

```
distance unit 083
√ m
ft
in
```

Этот экран тоже появляется только при первом включении; выберите единицы измерения дистанции (distance unit).

```
measured value 000
63.42 %
████████████████████
```

Отображается последнее измеренное значение.



Примечание:

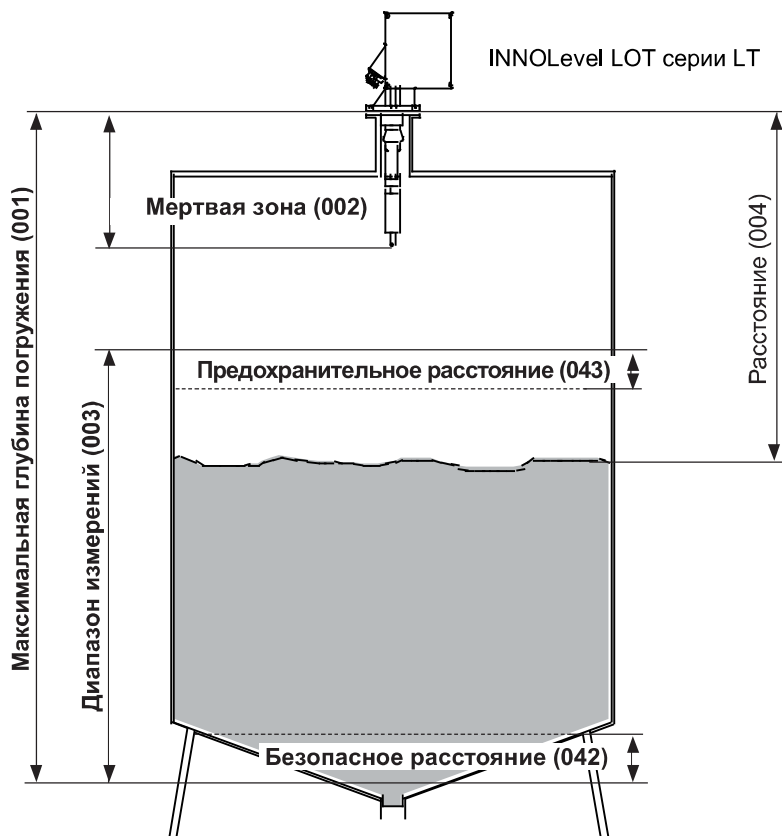
Для того, чтобы на дисплее появилось измеренное значение, необходимо выполнить первое измерение.

7. Описание функций датчика

7.1. Группа функций «основные настройки (00)»

В большинстве случаев основных настроек достаточно для успешной эксплуатации прибора. Для выполнения измерений повышенной сложности могут потребоваться дополнительные настройки.

Руководствуйтесь нижеприведенными указаниями и информацией в следующих разделах. В приложении находится таблица с заводскими настройками.



7.1.1. Empty calibration (Макс. глубина погружения) (001)

```
empty calibr. 001
      32 m
distance flange to
min. filling
```

С помощью данной функции устанавливается расстояние между монтажным фланцем (эталонная точка для измерения) и минимальным уровнем заполнения (нулевая точка).

Диапазон значений: от 1 м до значения, равного длине измерительной ленты (или эквивалентное значение в футах/дюймах)

Значение по умолчанию: значение длины ленты.

7.1.2. Block distance (Мертвая зона) (002)

```
block distance 002
      0.72 m
distance flange to
bottom weight
```

С помощью данной функции устанавливается расстояние между фланцем датчика и конечной точкой чувствительного груза (в предельном верхнем положении).

Диапазон значений: от 0,23 м до 5 м (или эквивалентное значение в футах/дюймах)

Значение по умолчанию: 0,72 м

7.1.3 Full calibration (Диапазон измерений) (003)

```
full calibration 003
      31 m
measuring range
max.=empty-bd
```

С помощью данной функции устанавливается расстояние между минимальным уровнем заполнения (нулевая точка) и максимальным уровнем заполнения (предел измерения).
 Диапазон значений: от 1 м до значения параметров порожней калибровки/длины узла (или эквивалентное значение в футах/дюймах)
 Значение по умолчанию = длина измерительной ленты - 0,72 м

7.1.4. Measurement type (Тип измерений) (020)

```
measurement type 020
√ single cycle
  periodical
  manual
```

С помощью данной функции выбирается тип измерения прибора :

- **single cycle (разовый цикл)**: разовое измерение, запуск которого осуществляется вручную с помощью кнопок на корпусе прибора или с помощью соответствующего входного сигнала (см. главу 7.2).
- **periodical (периодическое измерение)**: датчик осуществляет измерение через определенные временные интервалы. Временные интервалы устанавливаются с помощью функций 021 и 022 (см. главу 7.3).
- **manual (режим ручного измерения)**: датчик управляется вручную с помощью кнопок на корпусе. Данный тип измерения позволяет осуществлять медленное опускание чувствительного груза (например, при его замене).

Значение по умолчанию: разовый цикл.



Предупреждение!

В режиме ручного измерения отключение при достижении верхнего предела и максимальной глубины погружения не работают! Пользователь должны самостоятельно определить фактическое положение сенсорного груза. Во время работы в данном режиме сенсорный груз может (в зависимости от максимальной длины ленты) быть опущен в выгрузное отверстие или шнек, что может привести к его поломке.



Примечание:

Измерение возможно только в том случае, когда дисплей прибора отображает окно с измеренным значением (000). Это также относится к моделям с внешней кнопкой запуска.

7.1.5. Distance/measured value (Расстояние/измеренное значение) (004)

```
dist./meas.value 004
distance 0.90 m
meas.val 3.75 %
```

С помощью данной функции отображается расстояние, измеренное между датчиком и контролируемой средой и текущее измеренное значение. Индикация в окне зависит от выбранного количества цифр после запятой в измеренном значении (функция 062) и количества единиц измерения (функция 083).

7.2. "Группа функций «inputs and outputs (входные и выходные сигналы) (01)»

Значения, введенные в данной группе функций, определяют параметры входных сигналов и выходных сигналов реле.

7.2.1. Input 1 (Входной сигнал) 1 (010)

```
input 1          0 1 0
√not used
bolting
start measurement
```

С помощью данной функции устанавливаются параметры для входа 1:

- **not used (не используется)**
- **bolting (блокировка)**: при формировании сигнала на входе 1, датчик блокируется для последующих измерений. В случае необходимости чувствительный груз переводится в предельное верхнее положение и процесс измерения немедленно прерывается.
- **start measurement (начало измерения)**: при формировании сигнала на входе 1, датчик начинает новое измерение.
Значение по умолчанию: не используется.



Примечание:

на приборах с внешней кнопкой запуска, кнопка подключена к входу 1.
Заводская настройка – «начало измерения».

7.2.2. Input 2 (Входной сигнал) 2 (012)

```
input 2          0 1 2
√not used
bolting
start measurement
```

С помощью данной функции устанавливаются параметры для входа 2.
Параметры такие же, как для входа 1.
Значение по умолчанию: не используется.

7.2.3. Relay output 1 (Релейный выход 1) (014)

```
relay output 1  0 1 4
√counter pulses
reset pulse
running up
```

С помощью данной функции устанавливаются параметры для релейного выхода 1:

- **alarm (аварийный сигнал)**: реле срабатывает сразу после обнаружения ошибки (например, разрыв или засыпание груза материалом).
- **service interval (интервал технического обслуживания)**: реле срабатывает, когда наступает срок проведения технического обслуживания, установленный с помощью функций (024).
- **counter pulses (счетные импульсы)**: реле срабатывает, когда достигается значение, установленное с помощью функции (015), и длина импульса, установленная с помощью функции (016).
- **reset pulse (импульс сброса)**: реле срабатывает при достижении значения импульса сброса, установленного с помощью функции (019) перед новым измерением. Данный выход может использоваться для сброса внешнего счетчика.
- **running up (подъем)**: реле срабатывает при подъеме сенсорного груза.
- **top position (верхнее положение)**: реле срабатывает, как только сенсорный груз достигает предельного верхнего положения (окончание измерения).
- **measuring (измерение)**: реле срабатывает во время измерения уровня.
Значение по умолчанию: alarm (аварийный сигнал).

7.2.4. Relay output 2-4(Релейный выход 2 (01A) – релейный выход 4 (01C))

Функции выходов соответствуют функциям выхода 1 (см. функцию 014). Релейные выходы 3 (01B) и 4 (01C) доступны только в специсполнении по запросу.

Значение по умолчанию:

релейный выход 2 (01A)	service interval (интервал технического обслуживания)
релейный выход 3 (01B)	measuring (измерение)
релейный выход 4 (01C)	top position (верхнее положение)

7.2.5. Pulse weight (значение импульса) (015)

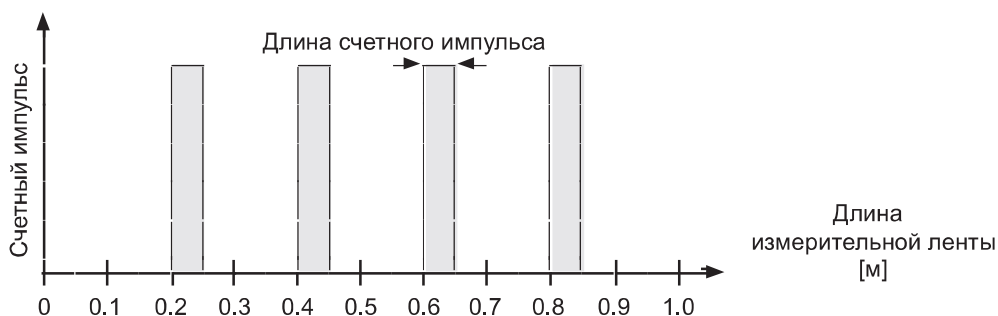
```
pulse weight 015
1
length per pulse
output = value * 2.5 cm
```

С помощью данной функции устанавливается расстояние перемещения за один импульс для выхода счетчика. Расстояние определяется: установленное значение x 2,5 см.

Диапазон значений: от 1 до 20 (= от 2,5 см до 50 см или эквивалентное значение в футах или дюймах)
Значение по умолчанию: 1

Пример (см. рисунок):

каждые 0,2 м движения измерительной ленты (значение импульса = 8) на выходе счетного импульса (например, реле 1) образуется счетный импульс. Длина импульса определяется с помощью функции «pulse length (длина импульса) (016)».



7.2.6. Pulse length (длина импульса) (016)

```
pulse length 016
50 ms
length of the
counter pulse
```

С помощью данной функции устанавливается длина счетного импульса в миллисекундах. При установке учитывать значение импульса (015).

Диапазон значений: от 30 мс до 100 мс [значение импульса = 1]
от 30 мс до 250 мс [значение импульса = 2]
от 30 мс до 400 мс [значение импульса = 3]
от 30 мс до 550 мс [значение импульса = 4...20]
Значение по умолчанию: 50 мс

7.2.7. Reset pulse (Импульс сброса) (019)

```
reset pulse 019
300 ms
length of the
reset pulse
```

С помощью данной функции устанавливается длина импульса в миллисекундах для релейных выходов, например, для импульса сброса, настроенного с помощью функции (014).

Диапазон значений: от 30 мс до 1000 мс
Значение по умолчанию: 300 мс

7.3. Группа функций «measurement parameters (параметры измерения) (02)»

7.3.1. Measurement type (Тип измерения) (020)

measurement type	020
√ single cycle	
periodical	
manual	

С помощью данной функции выбирается тип измерения для датчика. Подробное описание данной функции приводится в разделе базовые настройки (глава 7.1.4).

Значение по умолчанию: разовый цикл

7.3.2. Time interval (Временной интервал) (021)

time interval	021
1 h	

С помощью данной функции устанавливается временной интервал, если выбран тип «периодическое измерение» (см. функцию 020). Минуты или часы данного параметра устанавливаются с помощью функции (022).

Диапазон значений: от 1 до 60 (минут или часов)

Значение по умолчанию: 1 ч.

7.3.3. Time unit (Временной интервал) (022)

time unit	022
√ h	
min.	

С помощью данной функции устанавливается временной интервал для работы функции (021).

- **min.:** минута(ы)
- **h:** час(ы)

Значение по умолчанию: h

7.3.4. Normal or short (Стандартный или сокращенный) (023)

```
normal or short 023
√normal
short
```

С помощью данной функции выбирается рабочий режим измерения (для двух типов измерения: разового цикла или периодического измерения):

- **normal (стандартный)** : в начале измерения датчик производит опускание чувствительного груза до поверхности измеряемой среды и затем поднимает груз до крайнего верхнего положения.
- **short (сокращенный)**: в начале измерения датчик производит опускание чувствительного груза вниз до поверхности измеряемой среды и поднимает груз только на один метр. В этом режиме требуется использование блокирующего входного сигнала (т. е. когда входной сигнал активен, сенсорный груз немедленно поднимается в предельное верхнее положение), так как сенсорный груз в данном случае не защищен от погружения в измеряемую среду. Предельное верхнее положение достигается через 20 циклов измерения.
Значение по умолчанию: стандартный



Примечание:

в зависимости от высоты силоса и уровня заполнения укороченный рабочий режим может значительно уменьшать длительность цикла измерения. Минусы данного режима:

- Выбирая данные настройки, пользователь должен быть уверен, что чувствительный груз не погружен в измеряемую среду.
- При использовании функции выходного сигнала счетного импульса необходимо учитывать, что прибор не возвращает груз в верхнее крайнее положение, что влечет за собой появление дополнительной погрешности измерений.

7.3.5. Service interval (Интервал технического обслуживания) (024)

```
service interval 024
45000
num. of measurements
til tape/rope change
```

С помощью данной функции устанавливается количество измерений перед следующим техническим обслуживанием, включая замену измерительной ленты. По достижению установленного значения датчик выдает аварийное предупреждение. Срабатывают выходные сигналы реле интервалов технического обслуживания. Аварийное предупреждение и/или выходные сигналы реле могут быть сброшены путем обнуления счетчика интервалов технического обслуживания, который настраивается с помощью функции (025).
Диапазон значений: от 1 до 90000
Значение по умолчанию: 45000



Примечание:

количество измерительных циклов датчика между двумя интервалами технического обслуживания зависит от рабочей среды. Необходимо регулировать количество циклов в зависимости от уровня загрязненности и/или состояния измерительной ленты.

7.3.6. Service interval counter (Счетчик интервалов технического обслуживания) (025)

```
serv.int.counter 025
5678
```

С помощью данной функции регулируется работа счетчиков интервалов технического обслуживания, например выполняется обнуление счетчика при достижении очередного срока проведения обслуживания (см. описание функции 024).
Диапазон значений: от 0 до 90000

7.4. Группа функций "current output (токовый выход) (03)"

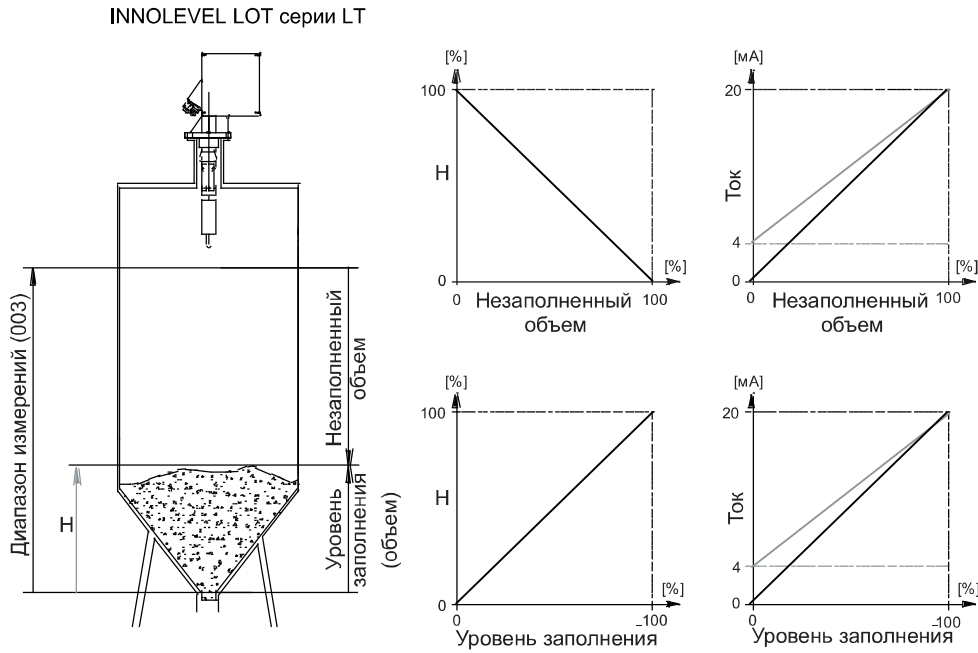
7.4.1. Current range (Диапазон значений тока) (033)

current range	033
√ 4 - 20 mA	
0 - 20 mA	

С помощью данной функции определяется диапазон значений выходного сигнала тока.

- 0–20 мА
- 4–20 мА

Значение по умолчанию: 4–20 мА



7.5. Группа функций «safety settings (настройки безопасности) (04)»

7.5.1. Output on alarm (аварийное значение выходного тока) (040)

```
output on alarm 040
MIN (0/3.6mA)
MAX (22mA)
hold
```

С помощью данной функции настраивается значение выходного сигнала тока в случае обнаружения ошибки:

- **MIN (0/3,6 мА)**: когда датчик INNOLEVEL LOT серии LT обнаруживает ошибку (например, обрыв измерительной ленты), ток падает до 0 мА – 3,6 мА (в зависимости от настроек функции 033).
- **MAX (22 мА)**: когда датчик INNOLEVEL LOT серии LT обнаруживает ошибку, ток увеличивается до 22 мА.
- **hold (удержание)**: когда датчик INNOLEVEL LOT серии LT обнаруживает ошибку, ток удерживается на текущем уровне.
- **user-specific. (настройка пользователя)**: когда датчик обнаруживает ошибку, ток достигает значения, установленного с помощью функции (041).
Значение по умолчанию: MIN (0/3,6 мА)

7.5.2. Output on alarm (аварийное значение выходного тока) (041)

```
output on alarm 041
3.60 mA
```

С помощью данной функции пользователь самостоятельно устанавливает значение тока в случае обнаружения прибором ошибки (см. описание функции 040).

Диапазон значений: от 0 до 22,00 мА
Значение по умолчанию: 3,60 мА

7.5.3. Safety distance (Безопасное расстояние) (042)

```
safety distance 042
1.00 m
minimum distance
to empty calibration
```

С помощью данной функции устанавливается минимальное расстояние, например, до отверстия выгрузки силоса. Данная функция служит для предупреждения опускания измерительной ленты в недопустимую зону бункера (см. также основные настройки в главе 8.1)

Диапазон значений: от 0 м до (диапазон измерений – безопасное расстояние) (или эквивалентное значение в футах/дюймах)
Значение по умолчанию: 0 м

7.5.4. Security distance (Предохранительное расстояние) (043)

```
security dist. 043
0.00 m
minimum distance
to full calibration
```

Регулируемая безопасная зона за пределами максимального диапазона измерений (функция 003). Зона служит предупреждением о том, что если уровень будет увеличиваться, последующие замеры могут быть недействительными, если текущее измеренное значение выйдет за пределы максимальной полной калибровки.

Диапазон значений: от 0 м до (диапазон измерений – безопасное расстояние) (или эквивалентное значение в футах/дюймах)
Значение по умолчанию: 0 м

7.5.5. In security distance (В зоне предохранительного расстояния) (044)

```
in security dist 044
√warning
alarm
```

С помощью данной функции выбирается способ реагирования прибора в случае, когда уровень заполнения достигает предохранительного расстояния (функция 043). Данная функция работает только тогда, когда значение, введенное с помощью функции «security distance» (043), больше нуля.

- **alarm (аварийный сигнал)**
- **warning (предупреждение)**

Значение по умолчанию: warning (предупреждение)

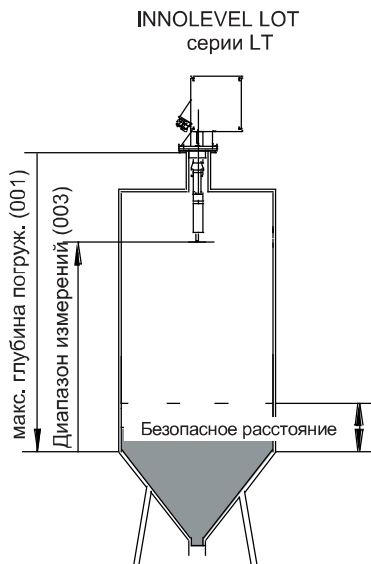
7.5.6. in safety dist. (в зоне безопасного расстояния) (045)

```
in safety dist. 045
√alarm
warning
```

С помощью данной функции выбирается способ реагирования прибора в случае, когда уровень заполнения достигает безопасного расстояния (функция 042). Данная функция работает только тогда, когда значение, введенное с помощью функции «safety distance» (042), больше нуля.

- **alarm (аварийный сигнал)**
- **warning (предупреждение)**

Значение по умолчанию: alarm (аварийный сигнал)



Реагирование датчика на подъем уровня до безопасного расстояния:

1. «in safety distance» (045) = warning (предупреждение)
 - Сенсорный груз останавливается.
 - Текущий цикл измерения заканчивается с новым измеренным значением. (измеренное значение (уровень) = диапазон измерений (003) – безопасное расстояние (042))
 - Выходной сигнал тока передает измеренное значение.
 - На экране дисплея появляется индикация W661 (мигает символ ошибки).
2. «in safety distance» (045) = alarm (аварийный сигнал)
 - Сенсорный груз останавливается.
 - Текущее измеренное значение меняется (на экране дисплея отображается предыдущее измеренное значение).
 - Выходной сигнал тока равен значению, выбранному с помощью функции «output on alarm» (аварийное значение выходного тока) (040).
 - На экране дисплея появляется индикация A660 (горит символ ошибки).
 - Реле с запрограммированной функцией аварийного сигнала отключается.

7.6. Группа функций «display (дисплей) (06)»

7.6.1. Language (Язык) (060)

language	060
√ Deutsch	
English	
Français	

С помощью данной функции выбирается язык текстовых сообщений дисплея:

- **Deutsch (Немецкий)**
- **English (Английский)**
- **Français (Французский)**
- ニホソゴ (Katakana, Japanese (Японский))

Значение по умолчанию: English

7.6.2. Back to home (Возврат на начальную страницу) (061)

back to home	061
100 s	
time until jump back	
home automatically	

С помощью данной функции устанавливается время, по истечении которого дисплей возвращается на начальную страницу с отображением измеренного значения (000).

Диапазон значений: от 3 до 9999 секунд

Значение по умолчанию: 100 с

7.6.3. Number of decimals (Количество цифр после десятичного знака) (062)

no. of decimals	062
√ x	
x.x	
x.xx	

С помощью данной функции выбирается количество цифр после десятичного знака для измеренного значения, отображающегося на экране (000), и ввода числовых значений некоторых параметров:

- **x:** Нет цифр после десятичного знака
- **x.x:** Одна цифра после десятичного знака
- **x.xx:** Две цифры после десятичного знака
- **x.xxx:** Три цифры после десятичного знака

Значение по умолчанию: x.xx

7.7. Группа функций «diagnostics (диагностика) (07)»

7.7.1. Present error (Текущая ошибка) (070)

```
present error      070
simulation
activated
W621
```

На экране дисплея появляются текущая ошибка (например один из служебных параметров), код ошибки (например, 621) и буква «W», обозначающая предупреждение, или «A», обозначающая аварийный сигнал. Если ошибка носит характер предупреждения, отображается только выше приведенная информация. Если ошибка носит характер аварийного сигнала, она сопровождается выходным аварийным сигналом реле, при условии выполненной данной настройки.



Примечание:

Расшифровка кодов ошибок приводится в главе 9, «Устранение неисправностей».

7.7.2. Previous error (Предыдущая ошибка) (071)

```
previous error    071
minimum run down
length underflow
A440
```

На экране дисплея отображается предыдущая ошибка, ее код и буква «W», обозначающая предупреждение, или «A», обозначающая аварийный сигнал.

Расшифровка кодов ошибок приводится в главе 9, «Устранение неисправностей».

7.7.3. Clear errors (Сброс ошибок) (072)

```
clear errors      072
√ keep
erase previous
erase present
```

С помощью данной функции совершается удаление ошибок:

- **keep (сохранить):** Ошибки не удалены.
- **erase previous (удалить предыдущую):** Удаление предыдущей ошибки.
- **erase present (удалить текущую):** Удаление текущей ошибки.
- **erase all (удалить все):** Удаление всех ошибок.

Значение по умолчанию: keep

7.7.4. Reset (Сброс) (073)

```
reset            073
0
for reset code
see manual
```

С помощью данной функции осуществляется сброс датчика. Все параметры загружаются со значениями по умолчанию.

- Диапазон значений:
- 333 совершить сброс
 - <>333 не совершать сброс



Примечания.

- После сброса настроек датчика необходимо выполнить минимальную базовую настройку!
- По возможности запишите параметры датчика, которые понадобятся для переустановки функций после сброса! Для записи настроек используйте таблицы в приложении.

7.7.5. Unlock parameter (Разблокировать параметр) (074)

```
unlock parameter 074
      100
for lock code
see manual
```

С помощью данной функции блокируется ввод параметров прибора. Ни один параметр не будет введен с помощью одного меню (если не используется функция «разблокировать параметр»)

Диапазон значений:

- <>100 заблокировать ввод параметра
- 100 разблокировать ввод параметра

7.8. Группа функций «system parameters (системные параметры) (08)»

7.8.1. Distance unit (Единица измерения расстояния) (083)

```
distance unit 083
√ m
ft
in
```

С помощью данной функции можно выбрать единицы измерения.

- **m**: метр
- **ft**: фут
- **in**: дюйм

Значение по умолчанию: м

8. Режим ручного измерения

При выборе «manual» (ручного) режима с помощью функции «measurement type (020)» (см. главу 7.2), датчиком INNOLEVEL LOT серии LT можно управлять с помощью клавиш + и -. В режиме ручного измерения. Пользователь может медленно перемещать чувствительный груз (например, для замены измерительной ленты).

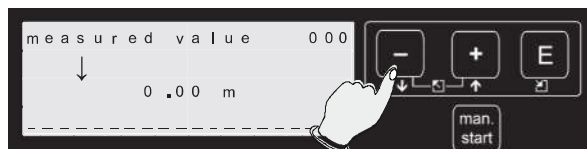


Предупреждение!

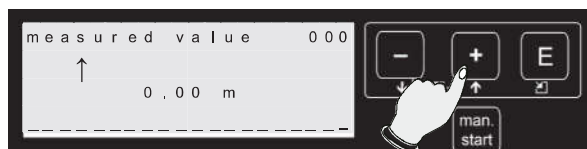
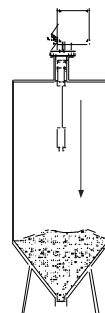
В режиме ручного измерения отключение при достижении верхнего предела и максимальной глубины погружения не работают! Пользователи должны самостоятельно определить фактическое положение чувствительного груза. В режиме ручного измерения чувствительный груз может попасть в устройство выгрузки, например шнек, что может привести к его поломке (зависит от типа измерительного груза).

8.1. Эксплуатация

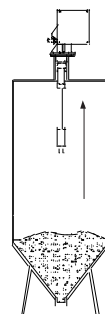
Если выбран ручной режим ("manual"), см. раздел 8.2, то должна быть выбрана функция "измеренное значение" [measured value (000)]. После этого можно осуществлять ручные перемещения с помощью клавиш.



Чувствительный груз опускается








Чувствительный груз поднимается



8.2. Дисплей

В случае нахождения электромеханического датчика уровня INNOLEVEL LOT серии LT в режиме ручного измерения, на дисплее появляется символ ручного измерения:

Символ	Значение
	– Данный символ мигает на экране дисплея, когда прибор находится в режиме ручного измерения, и при этом не нажата ни одна из клавиш.
	– Данный символ мигает на экране дисплея, когда прибор находится в режиме ручного измерения, и при этом нажата клавиша  . – Чувствительный груз опускается.
	– Данный символ мигает на экране дисплея, когда прибор находится в режиме ручного измерения, и при этом нажата клавиша  . – Чувствительный груз поднимается.

В режиме ручного измерения в окне с измеренным значением (000) автоматически отображается длина измерительной ленты. Отображение значения зависит от выбранной с помощью функции (083) единицы измерения (m, ft, in) и количества цифр после десятичного знака, выбранное с помощью функции 062. Как только режим ручного измерения выключается, окно индикации измеренного значения возвращается к отображению выбранной ранее единицы (например, уровень заполнения в стандартной единице).



Примечание:

последнее измеренное значение сохраняется, его невозможно изменить в режиме ручного измерения. Выходные сигналы тока соответствуют этому сохраненному значению (например, для 50%-ного уровня заполнения выходной сигнал тока равен 12мА).

9. Устранение неисправностей

9.1. Сообщение об ошибке

Электромеханический датчик уровня INNOLEVEL LOT серии LT отображает ошибку, обнаруженную за время эксплуатации или измерения, следующими способами:

- появлением символа ошибки в окне функции «**measured value (индикация измеренного значения) (000)**»
- в группе функций «diagnostics (07)» в окне функции «**present error (текущая ошибка) (070)**» или окне функции «**previous error (предыдущая ошибка) (071)**»
- посредством срабатывания реле, если была выбрана опция «**alarm (аварийный сигнал)**» с помощью функций " **relay output 1 (014)** " и/или "relay output 2 (01A)" и/или опционально " **relay output 3 (01B)**" и/или "relay output 4 (01C)"
- с помощью изменения значений выходного сигнала тока, запрограммированного с помощью функций «**output on alarm (040)**»

9.1.1. Present error (Текущая ошибка) (070)

Текущая ошибка отображается в группе функций «diagnostics (диагностика) (07)» в окне функции «**present error (текущая ошибка) (070)**» .

```
present error      070
simulation
activated
W621
```

Удаление ошибки осуществляется с помощью функции «**clear errors (072)**».



Примечание:

В окне отображается ошибка с самой высокой степенью важности.



9.1.2. Previous error (Предыдущая ошибка) (071)

Предыдущая ошибка отображается в группе функций «diagnostics (диагностика)(07)» в окне функции «**previous error (предыдущая ошибка) (071)**».

```
previous error    071
motor current
consumption is
too low          A205
```

Удаление ошибки осуществляется с помощью функции «**clear errors (072)**».

9.2. Типы ошибок

Тип ошибки	Символ	Значение
Аварийный сигнал (A)	 Горит, не мигая	– Реле с запрограммированной функцией аварийного сигнала отключается. – Выходной сигнал тока равен значению, установленному с помощью функций « output on alarm (040) » и « current range (033) ».
Предупреждение (W)	 Мигает	– Прибор продолжает измерение. – На экране дисплея появляется сообщение об ошибке.

9.3. Сообщения об ошибке

В нижеприведенных таблицах перечислены возможные ошибки, их коды и значения, а также возможные способы их устранения:

Код	Причина	Способ устранения
A100	Неверная контрольная сумма внутренней памяти программы	<ul style="list-style-type: none"> – Осуществите сброс – Не допускайте проблем с электромагнитной совместимостью – Если аварийный сигнал остается активным после сброса, обратитесь в сервисную службу и/или замените электронный блок
A101	Неверная контрольная сумма EEPROM 1	
A102	Неверная контрольная сумма EEPROM 2	
A103	Ошибка инициализации	
A106	Ошибка загрузки программы (только для сервисной службы)	Повторите загрузку и/или осуществите повторный запуск
W110	Загрузка по умолчанию сервисных параметров	<ul style="list-style-type: none"> – Предупреждение о выполненном сбросе – Автоматический выход при вводе значения
W111	Загрузка по умолчанию параметров, выбранных пользователем	
W112	Конфигурация по умолчанию входных/выходных сигналов	
A120	Ошибка во время загрузки сервисных параметров	<ul style="list-style-type: none"> – Осуществите сброс – Не допускайте проблем с электромагнитной совместимостью – Если аварийный сигнал остается активным после сброса, обратитесь в сервисную службу и/или замените электронный блок
A121	Ошибка во время загрузки параметров, выбранных пользователем	
A122	Ошибка во время конфигурирования входных/выходных сигналов	
A123	Ошибка во время загрузки последних измеренных значений	
A125	Ошибка во время загрузки текстового сообщений	
A130	Ошибка сохранения сервисных параметров	
A131	Ошибка сохранения параметров, выбранных пользователем	<ul style="list-style-type: none"> – Осуществите сброс – Не допускайте проблем с электромагнитной совместимостью – Если аварийный сигнал остается активным после сброса, обратитесь в сервисную службу и/или замените электронный блок
A132	Ошибка сохранения данных конфигурации входных/выходных сигналов	
A133	Ошибка сохранения измеренных значений	
A200	Неисправность связи с контроллером двигателя	<ul style="list-style-type: none"> – Осуществите сброс – Не допускайте перегрева прибора – Если аварийный сигнал остается активным после сброса, обратитесь в сервисную службу
A201	Ошибка инициализации контроллера двигателя	
A202	Критическая ошибка двигателя	
A203	Слишком высокая температура электропривода	

Продолжение таблицы с сообщениями о неисправностях:

Код	Причина	Способ устранения
A205	Слишком большое потребление тока двигателем	<ul style="list-style-type: none"> – Осуществите сброс – Не допускайте перегрева прибора – Если аварийный сигнал остается активным после сброса, обратитесь в сервисную службу и/или замените электронный блок
A206	Неисправен электропривод двигателя	<ul style="list-style-type: none"> – Осуществите сброс – Если аварийный сигнал остается активным после сброса, обратитесь в сервисную службу и/или замените электронный блок
A220	Слишком высокая температура	<ul style="list-style-type: none"> – Проверьте положение монтажа (см. главу 4) – Если аварийный сигнал остается активным после сброса, обратитесь в сервисную службу
A330	Превышено максимальное время измерения	Если аварийный сигнал остается активным после нескольких циклов измерения, обратитесь в сервисную службу
A340	Сенсорный груз или измерительная лента изношены	<ul style="list-style-type: none"> – Проверьте техническое состояние сенсорного груза и мерной ленты – В случае необходимости замените чувствительный груз и/или ленту
A350	Сенсорный груз опущен в измеряемую среду/засыпан средой	<ul style="list-style-type: none"> – Извлеките груз вручную – Сбросьте прибор или отключите питание (перезапустите прибор)
A430	Предполагаемая неисправность ленточного переключателя	Обратитесь в сервисную службу и/или замените ленточный переключатель
A431	Предполагаемая неисправность концевого выключателя	Обратитесь в сервисную службу
A440	Не достигнуто минимальное расстояние	<ul style="list-style-type: none"> – Проверьте положение монтажа – Снимите транспортировочный фиксатор – Минимальное расстояние перемещения сенсорного груза должно составлять 20 см
A450	Превышено время импульсов счетного колеса	<ul style="list-style-type: none"> – Проверьте счетное колесо – Осуществите сброс
A460	Проскальзывание счетного колеса	<ul style="list-style-type: none"> – Если аварийный сигнал остается активным после нескольких циклов измерения, обратитесь в сервисную службу
A470	Цикл измерения не запускается	<ul style="list-style-type: none"> – Проверьте прибор на неисправные или заблокированные части
A630	Превышено максимальное расстояние перемещения	<ul style="list-style-type: none"> – Проверьте ленточный переключатель – Проверьте положение монтажа – Используйте прибор для измерения большего диапазона
A650 W651	Ниже минимального предохранительного расстояния	<ul style="list-style-type: none"> – Проверьте условия монтажа – Проверьте работу программы
A660 W661	Неполное предохранительное расстояние	
W681	Превышен диапазон измерения	
W700	Замените ленту	<ul style="list-style-type: none"> – Проверьте техническое состояние измерительной ленты, при необходимости замените – Обнулите показания счетчика периодичности обслуживания

10. Техническое обслуживание

10.1. Наружная очистка

Для наружной очистки электромеханического датчика уровня INNOLEVEL LOT серии LT используйте чистящее средство, которое не повредит корпус и уплотнения.

10.2. Обслуживание устройства очистки ленты

Периодичность очистки зависит от свойств контролируемой среды. При образовании отложений пыли рекомендуется продуть устройство очистки ленты сжатым воздухом через штуцер для подачи воздуха под давлением.

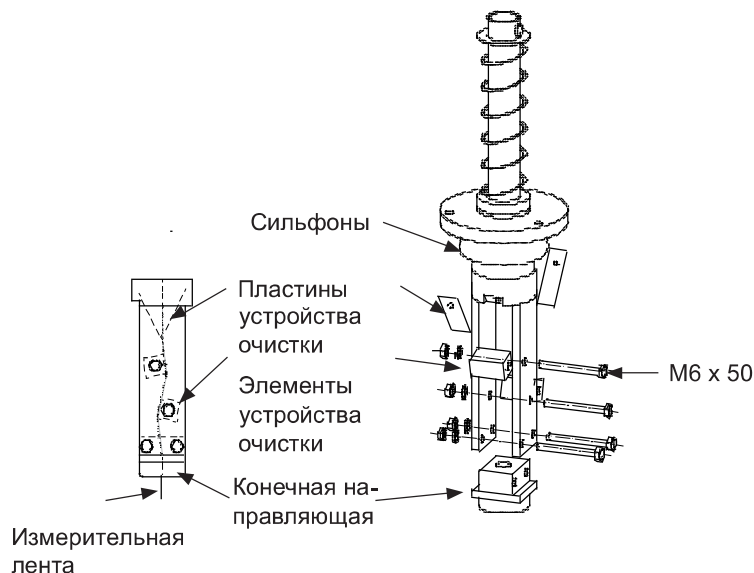
10.3. Проверка устройства очистки ленты

Степень износа деталей устройства очистки ленты зависит от абразивных характеристик контролируемой среды.

Для проверки технического состояния устройства очистки ленты необходимо демонтировать датчик.

Необходимо проверить:

- Проходит ли измерительная лента между конусообразной частью и направляющей входной детали. Если обнаружены глубокие прорезы, существует вероятность заминания измерительной ленты. В случае необходимости замените конечную направляющую.
- Проверьте плотность контакта обеих пластин с измерительной лентой. Если пластины изношены, замените их.
- Проверьте техническое состояние сильфонов. При необходимости замените.



10.4. Проверка измерительной ленты

Наибольшую механическую нагрузку испытывает измерительная лента. В связи с этим необходимо осуществлять регулярную проверку ее технического состояния:

- Если видимая часть ленты повреждена, размотайте ленту (тип измерений – «manual» (020)) до появления неповрежденного участка. Отрежьте поврежденную часть и заново установите чувствительный груз.



Внимание!

Не отрезайте слишком много. Помните, что необходимо сохранить первоначальную длину и диапазон измерений.

- Если поврежден большой участок измерительной ленты, осуществите полную замену. Для этой цели поставляются катушки с лентой необходимой длины.

11. Вспомогательное оборудование

11.1. Защитный кожух

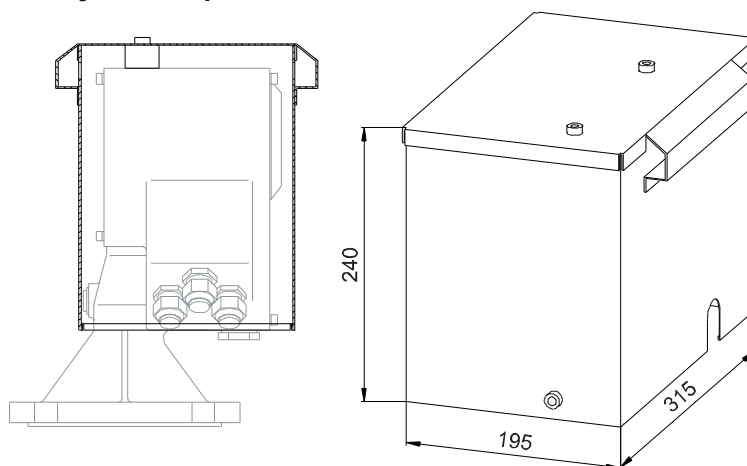
Защитный кожух предназначен для электромеханического датчика уровня INNOLEVEL LOT серии LT, эксплуатирующегося на открытом воздухе.



Примечание:

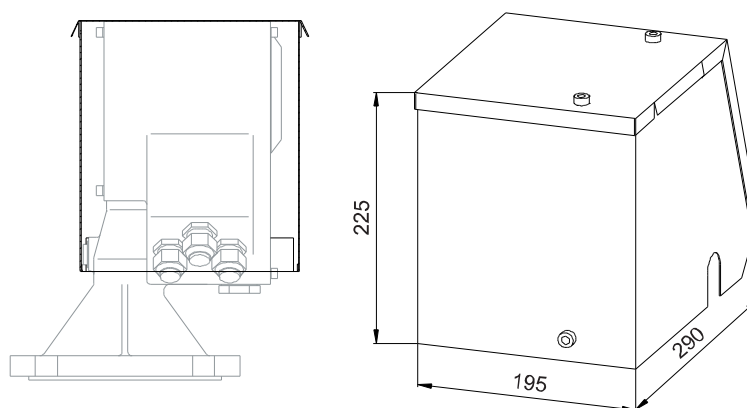
Для монтажа и демонтажа защитного кожуха требуется свободное расстояние вокруг датчика.

11.1.1. Защитный кожух из нержавеющей стали



- Материал: нержавеющая сталь 304 (1.4301)
- Масса: 4,2 кг
- В комплект поставки входят крепежные винты.

11.1.2. Алюминиевый защитный кожух



- Материал: алюминий
- Масса: 0,7 кг
- В комплект поставки входят крепежные винты.

12. Технические характеристики

12.1. Входные значения

Измеряемый параметр	<p>Расстояние между электромеханическим датчиком уровня INNOLEVEL LOT серии LT (от фланца прибора) и поверхностью измеряемой среды.</p> <p>Измерять можно следующие параметры:</p> <ul style="list-style-type: none"> • Уровень заполнения в единице измерения, выбранной пользователем или • Объем в единице измерения, выбранной пользователем 																
Диапазон измерения	<p>Максимальный диапазон измерения зависит от кода прибора:</p> <ul style="list-style-type: none"> • IL-LT *1*****: 15 м • IL-LT *2*****: 32 м • IL-LT *3*****: 42 м (по запросу) 																
Длина узла	<p>Длина узла зависит от типа устройства очистки ленты и сенсорного груза:</p> <table border="1" style="width: 100%; border-collapse: collapse; text-align: center;"> <thead> <tr> <th style="text-align: left;">Чувствительный груз</th> <th>230 мм</th> <th>500 мм</th> <th>1000 мм</th> </tr> </thead> <tbody> <tr> <td>S, F</td> <td>0,72 м</td> <td>1,02 м</td> <td>1,52 м</td> </tr> <tr> <td>G</td> <td>1,22 м</td> <td>1,52 м</td> <td>2,02 м</td> </tr> <tr> <td>P</td> <td>0,72 м</td> <td>1,02 м</td> <td>1,52 м</td> </tr> </tbody> </table>	Чувствительный груз	230 мм	500 мм	1000 мм	S, F	0,72 м	1,02 м	1,52 м	G	1,22 м	1,52 м	2,02 м	P	0,72 м	1,02 м	1,52 м
Чувствительный груз	230 мм	500 мм	1000 мм														
S, F	0,72 м	1,02 м	1,52 м														
G	1,22 м	1,52 м	2,02 м														
P	0,72 м	1,02 м	1,52 м														
Входной сигнал	<ul style="list-style-type: none"> • 2 входных сигнала (начало измерения, блокировка) <ul style="list-style-type: none"> – Активный: 12–24 В пост. тока – Пассивный: переключающий контакт, макс. 5 мВт – гальванически изолирован от источника питания и выходных сигналов – Длительность стартового импульса: мин. 200 мс 																

12.2. Выходные значения

Выходной сигнал	<ul style="list-style-type: none"> • 0–20 мА / 4–20 мА <ul style="list-style-type: none"> – Активный – Макс. нагрузка: 600 Ω • 2 релейных выхода (макс. 4 реле - специальное исполнение по запросу) <ul style="list-style-type: none"> – Допустимая нагрузка на контакты: 250 В перем. тока, 6 А – Материал контактов: серебряно-кадмиевая окись, позолоченные • Выход оптрона (только для приборов с 4 реле) <ul style="list-style-type: none"> – макс. 30 В пост. тока – макс. 10 мА • Выходные сигналы гальванически изолированы между собой, от источника питания и входных сигналов.
Сигнал отказа	<ul style="list-style-type: none"> • Символ ошибки, код ошибки и текстовое описание на экране дисплея • Выходной сигнал тока, конфигурируется: <ul style="list-style-type: none"> – МИН (0/3.6 мА) – МАКС. (22 мА) – Последнее значение сохраняется – Опциональный выходной сигнал (0–22 мА) • Выходные сигналы реле (функция аварийного сигнала)

12.3. Точность измерения

Погрешность • $\pm 2,5$ см (не зависит от выбранного диапазона измерения)

12.4. Мин. время одного цикла измерения

Цикл измерения: Рекомендуемое время одного цикла – не меньше 5 минут, даже если диапазон измерения меньше 8 метров.

12.5. Скорость подъема/опускания

Скорость подъема/опускания • 0.21 м/с (средняя скорость)

12.6. Напряжение питания

Напряжение питания • IL-LT **AC*****: 90 - 253 В перем. тока, 50/60 Гц
• IL-LT **DC*****: 20 - 28 В пост. тока

Энергопотребление • Перемен. ток:
– прил. 150 ВА (прибор без нагревательного элемента)
– прил. 170 ВА (прибор с нагревательным элементом, опция)
• Пост. ток:
– прил. 150 ВА (прибор без нагревательного элемента)
– прил. 170 ВА (прибор с нагревательным элементом, опция)

Примечание:

Максимальный ток при включении на приборах постоянного тока с нагревательным элементом – 10 А (≤ 2 с).

Кабельный ввод • M20 x 1,5 (3 штуки)
– Материал: пластмасса
– Цвет: серый (или черный для моделей в исполнении Ex)

12.7. Условия окружающей среды

- | | |
|------------------------------|---|
| Температура окружающей среды | <ul style="list-style-type: none">IL-LT *****0****: -20 °C до +60 °CIL-LT *****H****: -40 °C до +60 °C |
|------------------------------|---|

В случае использования прибора на открытом воздухе под интенсивным воздействием солнечного света следует использовать защитный кожух (приобретается дополнительно).

- | | |
|----------------------|-----------------|
| Температура хранения | -40 °C...+60 °C |
|----------------------|-----------------|

- | | |
|------------|---|
| Тип защиты | <ul style="list-style-type: none">Закрытый корпус: IP 67Закрытый корпус с внешней кнопкой запуска: IP 65 |
|------------|---|

- | | |
|--------------------------------|---|
| Электромагнитная совместимость | <ul style="list-style-type: none">Паразитное излучение в соответствии со стандартом EN 61326, эксплуатационное оборудование класса ВПомехозащищенность в соответствии со стандартом EN 61326, Приложение А (промышленный сектор)Для электроподключения достаточно использование стандартного монтажного кабеля. |
|--------------------------------|---|

12.8. Эксплуатационные условия

- | | |
|----------------------|--|
| Температура процесса | <ul style="list-style-type: none">IL-LT *****61** : -40 °C до +80 °CIL-LT *****62** : -40 °C до +150 °CIL-LT *****69** : -40 °C до +230 °C |
|----------------------|--|

- | | |
|------------------|--|
| Рабочее давление | <ul style="list-style-type: none">-0,2–0,1 бар |
|------------------|--|

13. Требования к персоналу

Персонал, производящий эксплуатацию, ремонт и утилизацию электромеханического датчика уровня INNOLEVEL LOT серии LT, должен быть хорошо ознакомлен с правилами установки, сборки, ремонта и эксплуатации изделия и иметь уровень профессиональной подготовки, необходимый для выполнения работ таких как:

- Обучение, инструктаж и/или разрешение на эксплуатацию и обслуживание оборудования/систем в соответствии со стандартами техники безопасности для электрических схем, а также оборудования, работающего при высоком давлении и в агрессивных и опасных средах;
- Обучение, инструктаж и/или разрешение на выполнение работ с электрическими схемами для потенциально взрывоопасных условий эксплуатации;
- Обучение или инструктаж по стандартам безопасности содержания и использования соответствующего оборудования.

14. Параметры предельных состояний

Электромеханический датчик уровня INNOLEVEL LOT серии LT необходимо вывести из эксплуатации по достижении критериев предельных состояний или при возникновении критических отказов оборудования.

Предельное состояние - это состояние объекта, при котором его дальнейшая эксплуатация недопустима или нецелесообразна по экологическим или экономическим причинам.

К предельным состояниям датчика уровня относятся:

- Повышенный механический износ корпуса, штуцерного ввода, контактного груза, кабельных вводов;
- Видимые повреждения датчика, контактного груза, ленты, кабельных вводов, деформации, препятствующие нормальному функционированию;
- Разрушение корпуса, коррозионные повреждения;
- Неисправность элементов датчика, восстановление работы которых не предусмотрено эксплуатационной документацией;
- Повышение число перебоев в работе оборудования, вызванное не стабильной работой датчика;
- Достижение назначенного срока службы.

15. Перечень критических отказов, возможных ошибок персонала (пользователя), приводящих к аварийным режимам оборудования, и действий, предотвращающих указанные ошибки

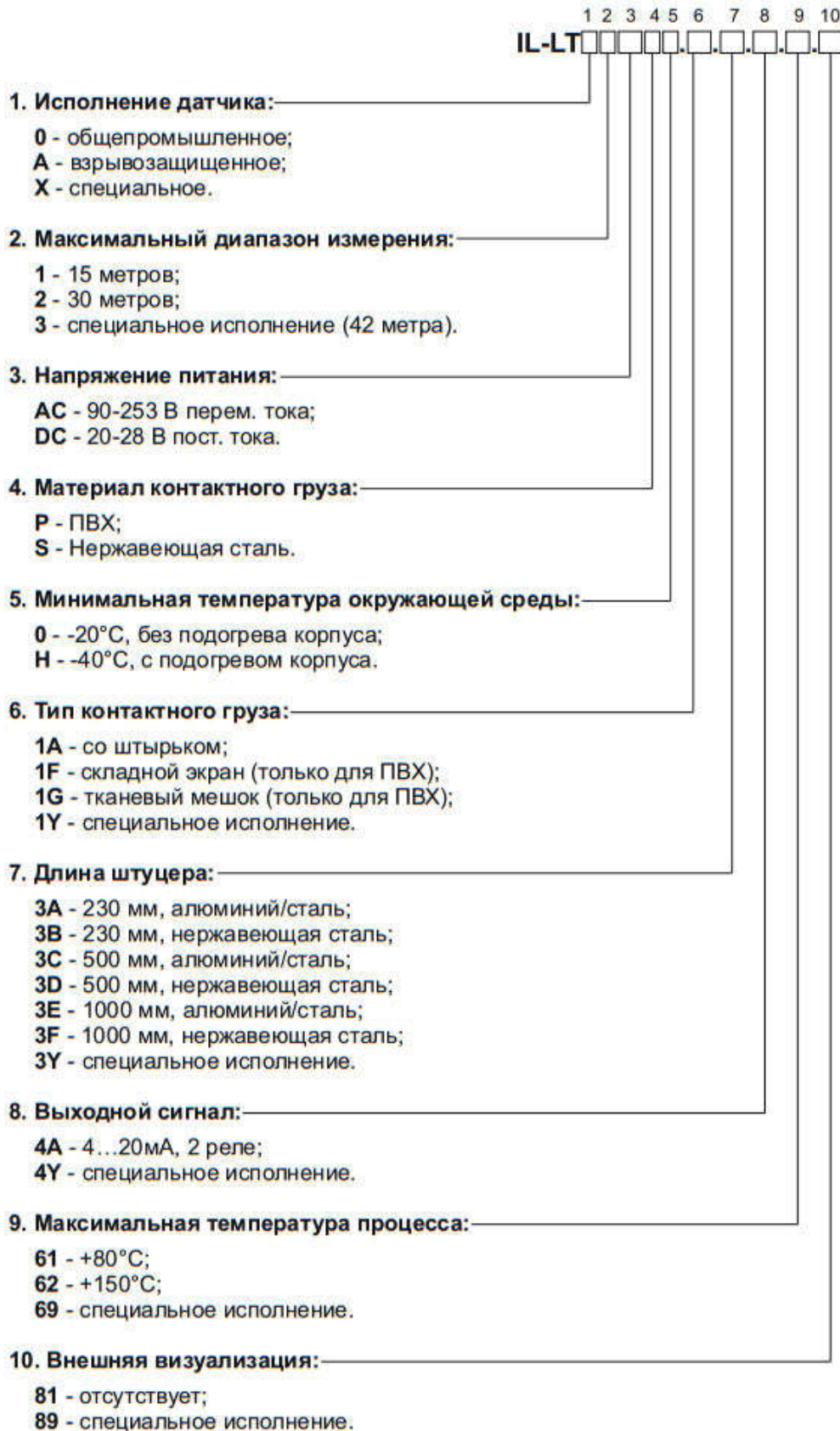
К критическим отказам электромеханического датчика уровня INNOLEVEL LOT серии LT может привести:

- отсутствие заземления;
- отсутствие уплотнительных колец в кабельных вводах;
- повреждения оболочки кабельного ввода либо его элементов;
- не корректно подобранное сечение кабеля, которое не позволяет обеспечивать герметичность кабельных вводов;
- нарушение герметичности корпуса;
- отсутствие винтов крышки.

Для предотвращения ошибок при подключении электромеханического датчика уровня INNOLEVEL LOT серии LT, обслуживающий персонал должен быть ознакомлен со схемой соединений и настоящей инструкцией.

16. Варианты исполнений электромеханических датчиков уровня INNOLEVEL LOT серии LT

В зависимости от длины измерительной ленты, напряжения питания, типа измерительного груза, температуры процесса и окружающей среды, электромеханические датчики уровня INNOLEVEL LOT серии LT имеют различные артикулы. Структура формирования артикулов:



Пример артикула электромеханического датчика уровня INNOLEVEL LOT серии LT:

IL-LT 01ACP0.1B.3B.4A.62.81

17. Информация о необходимости доукомплектования дополнительными элементами

Электромеханический датчик уровня INNOLEVEL LOT серии LT представляет из себя законченное устройство и не нуждается в доукомплектовании дополнительными элементами.

18. Упаковка, хранение, транспортировка

Электромеханические датчики уровня INNOLEVEL LOT серии LT должны быть упакованы таким образом, чтобы повреждения при транспортировке были исключены.

Изделия должны быть уложены в потребительскую тару - индивидуальные коробки из коробочного картона, из гофрированного картона или из гофропласта.

Допускается хранение изделий в помещениях, защищенных от паров агрессивных сред при температуре -25°C...+40°C и влажности не более 85%.

Срок хранения 5 лет.

Изделия транспортируют всеми видами крытого транспорта с присущими им скоростями на любые расстояния.

19. Срок службы и ресурс

Электромеханический датчик уровня INNOLEVEL LOT серии LT имеет назначенный срок службы 3 года.

Ресурс изделия составляет 8 лет.

Указанные сроки действительны при соблюдении потребителем требований действующей эксплуатационной документации.

20. Гарантийные обязательства

Производитель гарантирует нормальную работу электромеханических датчиков уровня INNOLEVEL LOT серии LT в течение гарантийного срока, который составляет 12 месяцев.

Гарантийный срок исчисляется с момента передачи Производителем товара Покупателю либо транспортной компании для доставки товара Покупателю.

Гарантия распространяется на изделие в соответствии с пунктами гарантийного талона.

21. Информация об утилизации

Электромеханический датчик уровня INNOLEVEL LOT серии LT подлежит утилизации после принятия решения о нецелесообразности или невозможности его ремонта или недопустимости его дальнейшей эксплуатации.

Утилизация должна быть произведена способом, исключаящим возможность восстановления изделия и его дальнейшей эксплуатации.

22. Приложение

22.1. Основные настройки

Empty calibration (Макс. глубина погруж. (001))	Block distance (Мертвая зона) (002)	Full calibration (Диапазон измерений)(003)
Значение по умолчанию: длина мерной ленты	Значение по умолчанию: 0,72 м	Значение по умолчанию: Порожняя кали- бровка – 0,72 м

22.2. Настройки измерительных параметров

Measurement type (Тип изме- рения) (020)	Time interval (Временной ин- тервал) (021)	Time unit (Еди- ница времени) (022)	Normal or short (Стандартный или укорочен- ный) (023)
Значение по умолчанию: разовый цикл	Значение по умолчанию: 1 ч	Значение по умолчанию: ч	Значение по умолчанию: Стандартный
Service interval (Интервал техни- ческого обслужи- вания) (024)			
Значение по умолчанию: 45000			

22.3. Настройки выходных сигналов

Relay output 1 (Релейный выход 1) (014C)	Relay output 2 (Релейный выход 2) (01A)	Relay output 3 (Релейный выход 3) (01B)	Relay output 4 (Релейный выход 4) (01C)
Значение по умолчанию: Ава- рийный сигнал	Значение по умол- чанию: Интервал технического обслуживания	Значение по умолчанию: Измерение	Значение по умолчанию: Верх- нее положение
Pulse value (зна- чение импульса) (015)	Pulse value (зна- чение импульса) (016)	Reset pulse (им- пульс сброса) (019)	
Значение по умолчанию: 1	Значение по умолчанию: 50 мс	Значение по умолчанию: 300 мс	

22.4. Настройки входных сигналов

Input 1 (Вход 1) (010)	Input 2 (Вход 2) (012)
Значение по умолчанию: не используется	Значение по умолчанию: не используется

22.5. Настройки безопасности

Output on alarm (аварийное значение выходного тока) (040)	Output on alarm (аварийное значение выходного тока) (041)	Safety distance (Безопасное расстояние) (042)	Security distance (Предохранительное расстояние) (043)
Значение по умолчанию: MIN (0/3,6 мА)	Значение по умолчанию: 3,6 мА	Значение по умолчанию: 0,00 м	Значение по умолчанию: 0,00 м
in security dist. (в зоне предохранительного расстояния) (044)	in security dist. (в зоне безопасного расстояния) (045)		
Значение по умолчанию: предупреждение	Значение по умолчанию: аварийный сигнал		

22.6. Настройки дисплея

Language (Язык) (060)	Back to home (Возврат на начальную страницу) (061)	No. of decimal (Количество цифр после десятичного знака) (062)
По умолчанию: English	Значение по умолчанию: 100 с	Значение по умолчанию: x.xx

22.7. Другие настройки

Current range (Диапазон значений тока) (033)	Distance unit (Единица измерения расстояния) (083)
Значение по умолчанию: 4–20 мА	Значение по умолчанию: м

22.8. Остальные параметры являются служебными. Изменять эти параметры запрещено!