



# **INNOLEVEL**

**Ротационные датчики уровня**

**Серия М**

**Инструкция (утверждена 15.05.2020г.)**

## Обзор применений

Ротационный датчик уровня INNOLEVEL серии M представляет собой компактный датчик уровня и служит для мониторинга уровня сыпучих материалов. Он может быть использован в качестве датчика заполнения, опустошения или промежуточного уровня.

Стандартные примеры применения датчика уровня для сыпучих материалов, плотность которых не менее 100 г/л, приведены ниже:

- Пластиковые порошки и гранулы
- Строительные материалы
- Пищевые продукты
- Древесные сыпучие материалы
- и многое другое...

Ротационный датчик уровня INNOLEVEL серии M является экономичным решением для достоверного определения уровня заполнения в небольших емкостях, а также обладает рядом преимуществ:

- Компактное исполнение для применения на малых емкостях (бункер дозатора, смесителя, растаривателя)
- Опорный подшипник качения вала обеспечивает высокую стойкость к механическим нагрузкам
- Определение заторов в трубах и узких желобах подачи материала
- В комплекте монтажная гайка, шайба, уплотнение

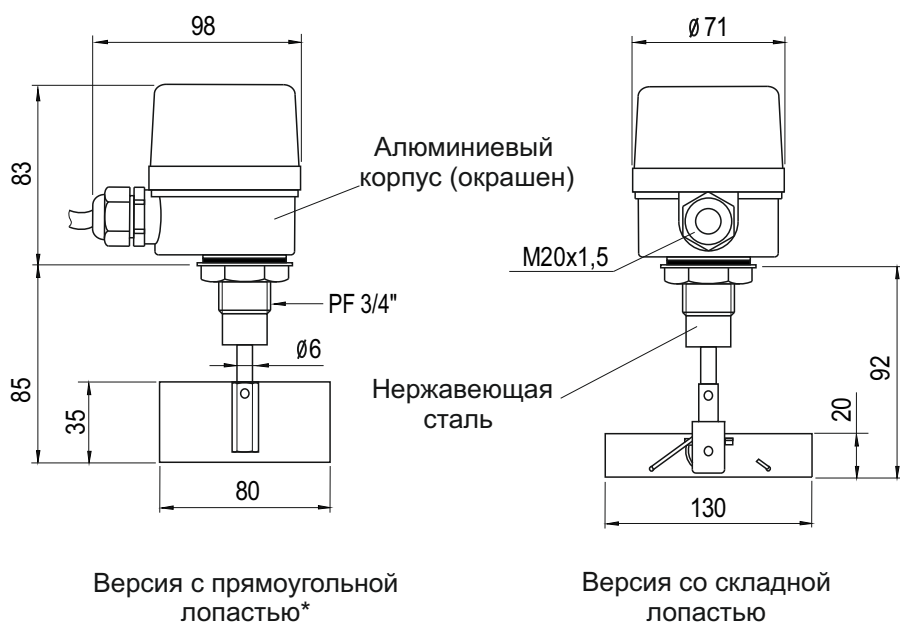
Ротационный датчик уровня INNOLEVEL серии M размещается на емкости сверху или сбоку на требуемой для выполнения измерений высоте.



## Принцип работы

Измерительная лопасть приводится в действие синхронным двигателем. При контакте лопасти с материалом происходит останов двигателя. Возникающий реактивный момент используется, чтобы привести в действие микровыключатель, который выдает сигнал (регистрация уровня материала). При снижении уровня материала, пружина возвращает двигатель в исходное положение, лопасть освобождается, и двигатель снова включается.

## Размеры (мм) / Материалы:



\*Монтаж лопасти осуществляется изнутри бункера, либо через переходной фланец (изготавливается заказчиком самостоятельно)

Информация несет ознакомительный характер. Производитель вправе вносить изменения в конструкцию.

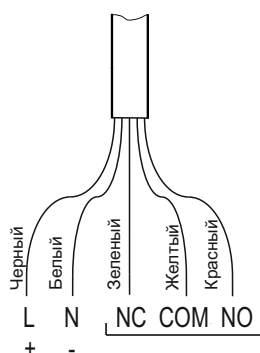
## Механические характеристики:

Класс защиты	IP65
Подшипник	Подшипник качения
Уплотнение	Радиальное уплотнение вала NBR (бутадиен-акриловая резина)
Проскальзывающая муфта	Защита привода от ударов по лопасти
Скорость вращения лопасти	1 об/мин
Задержка сигнала	Свободная лопасть → покрытие ≈ 1.5 сек. Покрытая лопасть → освобождение ≈ 0.2 сек.
Вес	Прибл. 0.85 кг (версия 220 В перем. тока); 1.25 кг (версия 24 В пост. тока)

## Электрические характеристики:

Напряжение питания	Переменный ток:  230 В или 24 В 50/60 Гц, Все напряжения ±10%, макс. 4 ВА  Постоянный ток:  24 В пост. тока ±10%, макс. 2.5 Вт
Выходной сигнал	Микровыключатель без потенциала (SPDT) макс. 250 В перем. тока, 5 А, неиндуктивный макс. 30 В пост. тока, 3 А, неиндуктивный
Допустимые предохранители	макс. 5 А
Класс защиты	I
Категория установки	II
Степень загрязнения	2

## Электрическое соединение:



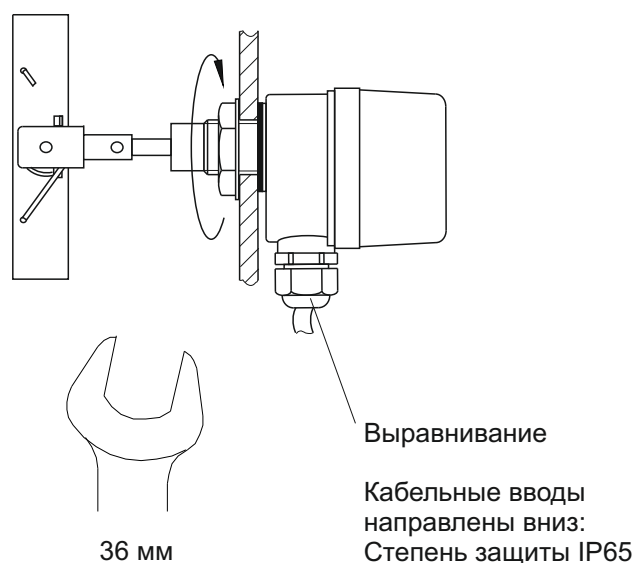
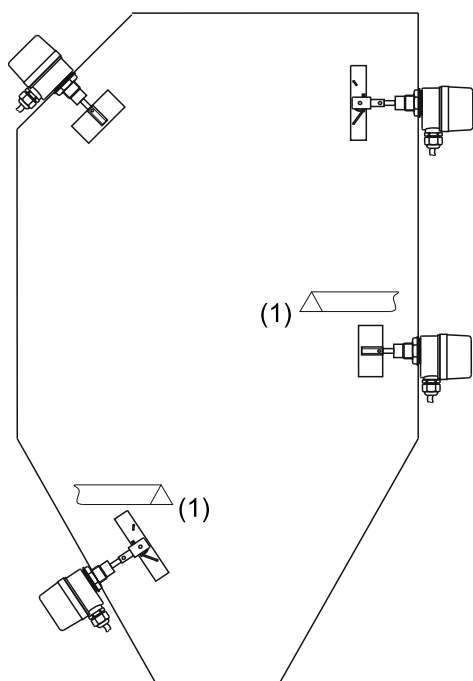
Источник питания      Выходной сигнал

## Условия функционирования:

Температура окружающей среды	-30 °С...+60 °С
Температура процесса	-30 °С...+80 °С
Макс. рабочее давление	0.8 бар
Мин. плотность продукта	> 100 г/л
Свойства сыпучего материала	Размер частиц < 50 мм
Допустимая мех. нагрузка	макс. 300 Н

## Монтаж

Соблюдайте максимально допустимую механическую нагрузку



Кабельный ввод:

Датчик укомплектован кабелем длиной 500 мм.

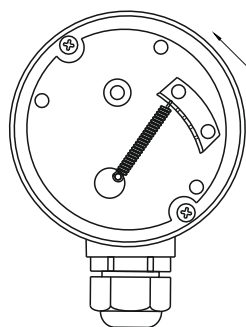
(1) Рекомендуется устанавливать защитный козырек при высоких механических нагрузках.

Для монтажа датчика со стандартной прямоугольной лопастью 35x80 мм необходимо снять лопасть, установить датчик в стенку емкости, надеть лопасть со стороны процесса и закрепить ее шплинтом. В случае, если монтаж изнутри емкости не возможен, рекомендуется применение датчика со складной лопастью.

В комплекте монтажная гайка, шайба, уплотнение.

## Настройка

Регулировка силы натяжения пружины



- легкий материал  
(положение пружины 1)
- сильно налипающий материал  
(положение пружины 5)
- (заводская установка - положение пружины 4)

## Требования к персоналу

Персонал, производящий эксплуатацию, ремонт и утилизацию ротационного датчика уровня INNOLEVEL серии M, должен быть хорошо ознакомлен с правилами установки, сборки, ремонта и эксплуатации изделия и иметь уровень профессиональной подготовки, необходимый для выполнения работ, таких как:

- Обучение, инструктаж и/или разрешение на эксплуатацию и обслуживание оборудования/систем в соответствии со стандартами техники безопасности для электрических схем, а также оборудования, работающего при высоком давлении и в агрессивных и опасных средах;
- Обучение или инструктаж по стандартам безопасности содержания и использования соответствующего оборудования.

## Параметры предельных состояний

Ротационный датчик уровня INNOLEVEL серии M необходимо вывести из эксплуатации по достижении критериев предельных состояний или при возникновении критических отказов оборудования.

Предельное состояние - это состояние объекта, при котором его дальнейшая эксплуатация недопустима или нецелесообразна по экологическим или экономическим причинам.

К предельным состояниям датчика уровня относятся:

- Повышенный механический износ корпуса, вала, лопасти, подшипникового узла, кабельного ввода, кабеля;
- Видимые повреждения датчика, крышки, вала, кабельного ввода, кабеля, деформации, препятствующие нормальному функционированию;
- Разрушение корпуса, коррозионные повреждения;
- Неисправность элементов датчика, восстановление работ которых не предусмотрено эксплуатационной документацией;
- Повышение число перебоев в работе оборудования, вызванное не стабильной работой датчика;
- Достижение назначенного срока службы.

## Перечень критических отказов, возможных ошибок персонала (пользователя), приводящих к аварийным режимам оборудования, и действий, предотвращающих указанные ошибки

К критическим отказам ротационных датчиков уровня INNOLEVEL серии M может привести:

- отсутствие заземления;
- отсутствие уплотнительного кольца в кабельном вводе;
- повреждения оболочки кабельного ввода либо его элементов;
- нарушение герметичности корпуса.

Для предотвращения ошибок при подключении ротационного датчика уровня INNOLEVEL серии M, обслуживающий персонал должен быть ознакомлен со схемой соединений и настоящей инструкцией.

## Варианты исполнений ротационных датчиков уровня INNOLEVEL серии M

В зависимости от напряжения питания и типа контактной лопасти, ротационные датчики уровня INNOLEVEL серии M имеют различные артикулы. Структура формирования артикулов:

IL-M

### 1. Напряжение питания:

**A** - 230 В перем. тока, 50/60 Гц;

**D** - 24 В перем. тока, 50/60 Гц;

**E** - 24 В пост. тока.

### 2. Тип лопасти:

**A** - прямоугольная лопасть 35x80 мм;

**S** - складная двухсторонняя лопасть 20x130 мм.

## Информация о необходимости доукомплектования дополнительными элементами

Ротационный датчик уровня INNOLEVEL серии M представляет из себя законченное устройство и не нуждается в доукомплектовании дополнительными элементами.

## Опции

Перечисленные ниже опции не входят в комплект поставки ротационного датчика уровня INNOLEVEL серии M, не являются обязательными к его комплектованию, однако позволяют решать определенные задачи, связанные с монтажом.

### Приварная бобышка

1. Для монтажа ротационного датчика уровня INNOLEVEL серии M в емкость из стали.

Материал: сталь 3, артикул: **IL-PF3/4**

2. Для монтажа ротационного датчика уровня INNOLEVEL серии M в емкость из

нержавеющей стали. Материал: нерж. сталь 304, артикул: **IL-PF3/4-S304**



### Переходник

Для монтажа ротационного датчика уровня INNOLEVEL серии M в отверстие с резьбой 1 1/2" G. Материал: нерж. сталь 304, артикул: **IL-SA-3/4PF-1 1/2G**



### Фланцевое соединение

Обеспечивается путем применения комплекта датчик INNOLEVEL серии M + переходник IL-SA-3/4PF-1 1/2G + фланец IL-F155.

Поставляется комплектно. Пример артикула комплекта: **IL-MEA+IL-SA+IL-F155**



## **Упаковка, хранение, транспортировка**

Ротационные датчики уровня INNOLEVEL серии М должны быть упакованы таким образом, чтобы повреждения при транспортировке были исключены.

Изделия должны быть обернуты в пузырьковую пленку и уложены в потребительскую тару - индивидуальные коробки из коробочного картона, из гофрированного картона или из гофропласта.

Допускается хранение изделий в помещениях, защищенных от паров агрессивных сред при температуре -25 °С...+40 °С и влажности не более 85%.

Срок хранения 5 лет.

Изделия транспортируют всеми видами крытого транспорта с присущими им скоростями на любые расстояния.

## **Срок службы и ресурс**

Ротационный датчик уровня INNOLEVEL серии М имеет назначенный срок службы 3 года.

Ресурс изделия составляет 8 лет.

Указанные сроки действительны при соблюдении потребителем требований действующей эксплуатационной документации.

## **Гарантийные обязательства**

Производитель гарантирует нормальную работу ротационных датчиков уровня INNOLEVEL серии М в течение гарантийного срока, который составляет 12 месяцев.

Гарантийный срок исчисляется с момента передачи Производителем товара Покупателю либо транспортной компании для доставки товара Покупателю.

Гарантия распространяется на изделие в соответствии с пунктами гарантийного талона.

## **Информация об утилизации**

Ротационный датчик уровня INNOLEVEL серии М подлежит утилизации после принятия решения о нецелесообразности или невозможности его ремонта или недопустимости его дальнейшей эксплуатации.

Утилизация должна быть произведена способом, исключающим возможность восстановления изделия и его дальнейшей эксплуатации.