



# **INNOLEVEL VIBRO**

**Вибрационные датчики уровня**

**Серия N**

**Инструкция (утверждена 15.05.2020г.)**

## Обзор применений

Вибрационный датчик уровня INNOLEVEL VIBRO серии N используется для мониторинга уровня сыпучих материалов.

Датчик применяется для порошкообразных и гранулированных сыпучих материалов (в том числе сверхлегких, плотность которых выше чем 10 г/л), не склонных к сильному налипанию.

Некоторые области применения:

- Производство строительных материалов (цемент, песок, сухие смеси)
- Пищевая промышленность (мука, соль, сахар)
- Полимерная промышленность (полимерный гранулят и пр.)
- Химическая промышленность (минеральные удобрения, известь)
- Агропромышленный комплекс (комбикорм, зерно, лузга)

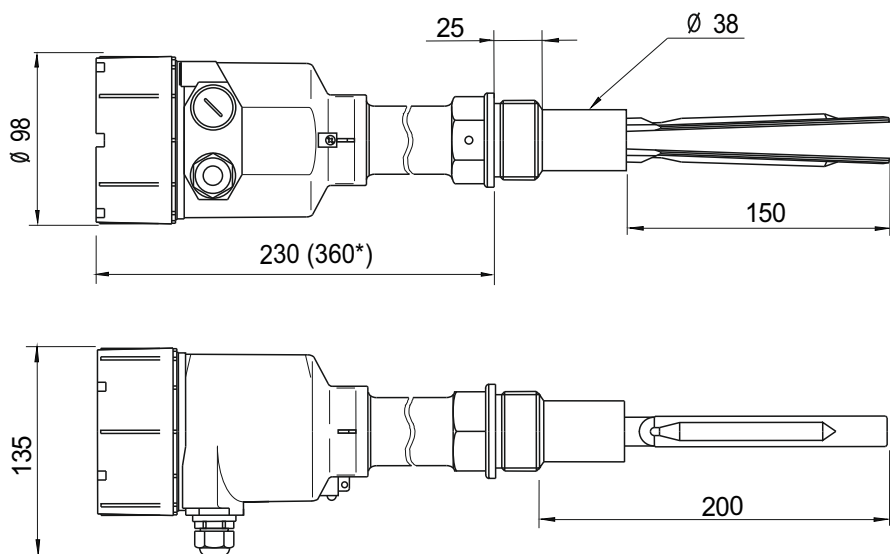
Вибрационный датчик уровня INNOLEVEL VIBRO серии N размещается на емкости (сверху или сбоку) на требуемой для выполнения измерений высоте.

## Принцип работы

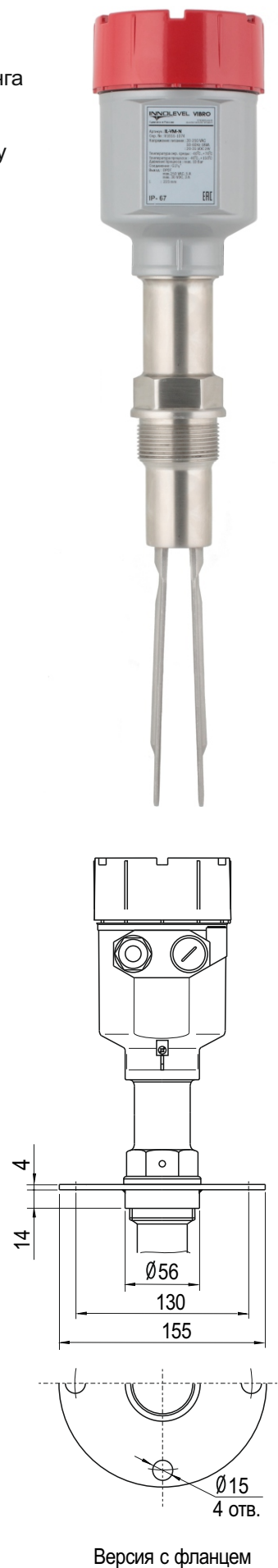
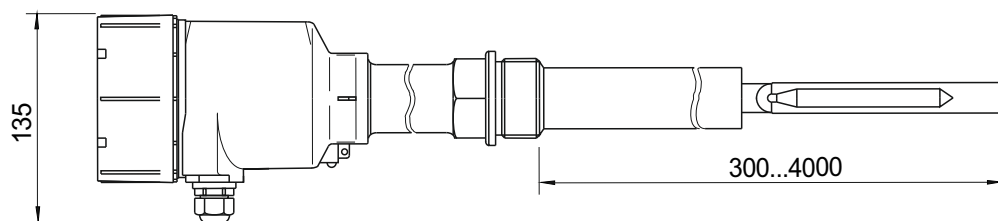
Зонды датчика вибрируют под пьезоэлектрическим воздействием на определенной механической резонансной частоте. При покрытии зондов загружаемым материалом возникает затухание колебаний, которое электронно регистрируется и срабатывает соответствующий выход переключения.

## Размеры (мм):

### Короткое исполнение



### Исполнение с трубным удлинением



\* - Размер для высокотемпературного исполнения -40°C.. +250 °C

Информация несет ознакомительный характер. Производитель вправе вносить изменения в конструкцию.

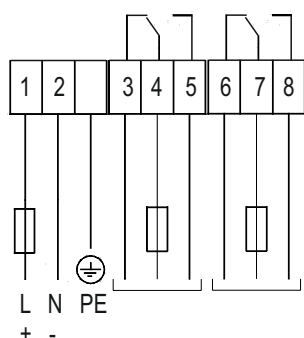
## Механические характеристики:

Корпус	Алюминий, порошковое покрытие (опционально нерж. сталь SUS304)
Класс защиты	IP67
Материал зонда и резьбовой части	нержавеющая сталь SUS304
Процессное соединение	резьба G 1 1/2", опционально фланец
Вес	Прибл. 2.5 кг (для короткой версии с алюм. корпусом) 3,5 кг (для короткой версии с корпусом из нерж. стали)

## Электрические характеристики:

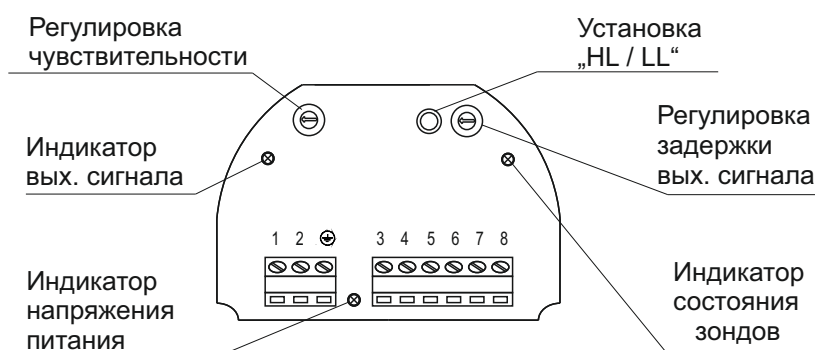
Соединительные клеммы	0.1 - 2.5 мм <sup>2</sup> (AWG 26-14)
Кабельный ввод	M20 x 1,5
Напряжение питания	Переменный ток: 22...265 В 50-60 Гц, макс. 18 ВА или Постоянный ток: 20...46 В пост. тока, макс. 1,5 Вт
Выходной сигнал	Реле без потенциала DPDT макс. 220 VAC, 3 А; макс. 30 VDC, 1 А
Задержка вых. сигнала	Настраиваемая 0,5...30 сек.
Рабочая частота	160 Гц
Класс защиты	I
Категория установки	III
Степень загрязнения	2

## Электрическое соединение:



Источник питания      Выходной сигнал

## Лицевая панель



## Режимы работы выходного сигнала

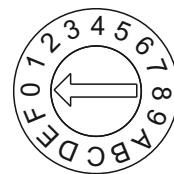
Установка „HL / LL“	HL	LL
Зонды не покрыты материалом	 ⊗ Индикатор вых. сигнала ⊗ Индикатор состояния зондов	 ⊗ Индикатор вых. сигнала ⊗ Индикатор состояния зондов
Зонды покрыты материалом	 ⊗ Индикатор вых. сигнала ⊗ Индикатор состояния зондов	 ⊗ Индикатор вых. сигнала ⊗ Индикатор состояния зондов

## Регулировка чувствительности

Регулировка чувствительности производится соответствующим потенциометром.

Для работы с материалами, насыпная плотность которых более 20 гр./литр, регулировка чувствительности производится в диапазоне потенциометра от „0“ до „7“.

В случае, если насыпная плотность контролируемого материала меньше 20 гр./литр, регулировка чувствительности производится в диапазоне потенциометра от „8“ до „F“.



## Условия функционирования:

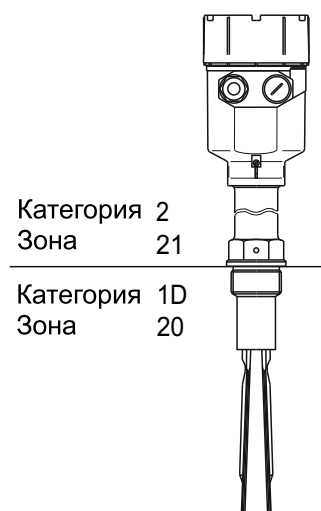
Температура окружающей среды	-40 °C...+65 °C
Температура процесса	-40 °C...+150 °C (опционально -40°C.. +250°C)
Рабочее давление	до 10 бар
Свойства сыпучего материала	Минимальный насыпной вес 10г/л Величина частиц макс. 8мм Не должен иметь склонность к повышенному налипанию
Допустимая мех. нагрузка	Боковая макс. 500Н Защитные меры при сильных механических нагрузках: Установка защитного козырька над зондом
Макс. крутящий момент	250 Нм
Относительная влажность	0-100%, подходит для использования на открытом воздухе
Высота применения макс.	2.000 м

## Указания по использованию во взрывоопасных зонах

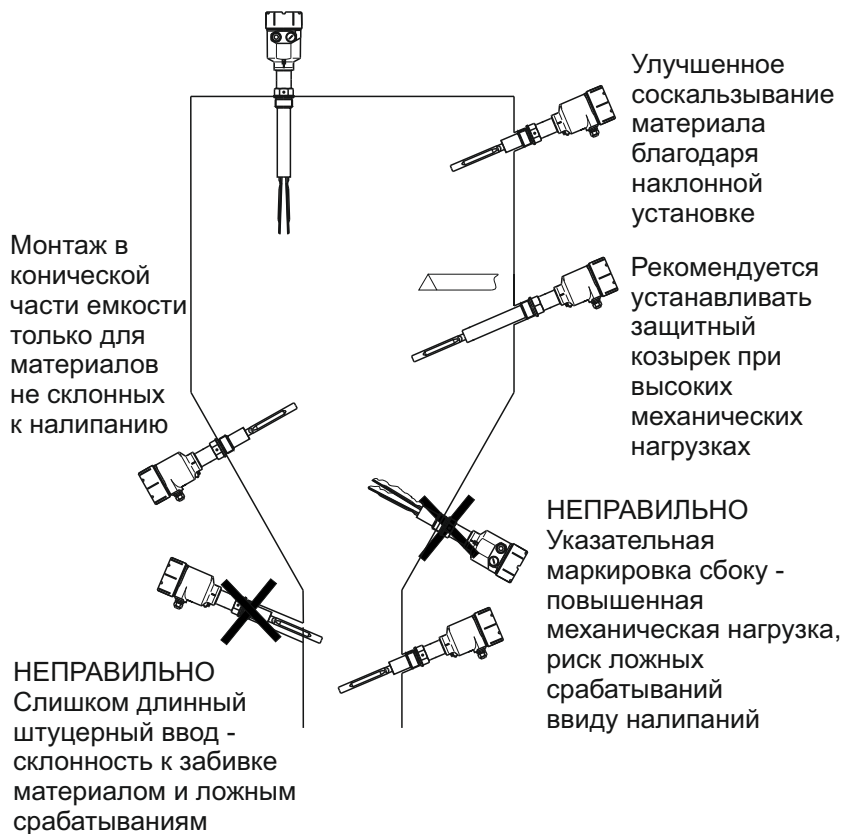
Ex-маркировка вибрационных датчиков уровня INNOLEVEL VIBRO серии N для взрывоопасных пылевых сред по ГОСТ 31610.0-2014 (IEC 60079-0:2011): **Ex ta/tb IIIC T115°C...T250°C Da/Db X**

Максимальная температура поверхности вибрационных датчиков уровня INNOLEVEL VIBRO серии N в зависимости от диапазонов температуры окружающей среды и температуры процесса (контролируемой среды):

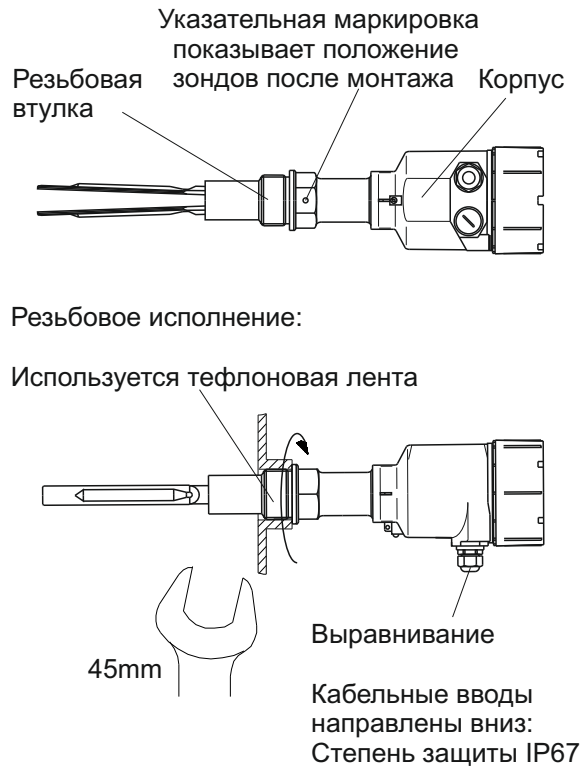
Температура окружающей среды (зона 21)	Температура процесса (зона 21)	Максимальная температура поверхности
-40 °C...+60 °C	-40 °C...+80 °C	+115 °C
-40 °C...+60 °C	-40 °C...+90 °C	+115 °C
-40 °C...+60 °C	-40 °C...+100 °C	+115 °C
-40 °C...+60 °C	-40 °C...+110 °C	+115 °C
-40 °C...+60 °C	-40 °C...+120 °C	+120 °C
-40 °C...+60 °C	-40 °C...+130 °C	+130 °C
-40 °C...+60 °C	-40 °C...+140 °C	+140 °C
-40 °C...+60 °C	-40 °C...+150 °C	+150 °C
-40 °C...+60 °C	-40 °C...+160 °C	+160 °C
-40 °C...+60 °C	-40 °C...+170 °C	+170 °C
-40 °C...+60 °C	-40 °C...+180 °C	+180 °C
-40 °C...+60 °C	-40 °C...+190 °C	+190 °C
-40 °C...+60 °C	-40 °C...+200 °C	+200 °C
-40 °C...+60 °C	-40 °C...+210 °C	+210 °C
-40 °C...+60 °C	-40 °C...+220 °C	+220 °C
-40 °C...+60 °C	-40 °C...+230 °C	+230 °C
-40 °C...+60 °C	-40 °C...+240 °C	+240 °C
-40 °C...+60 °C	-40 °C...+250 °C	+250 °C



## Монтаж

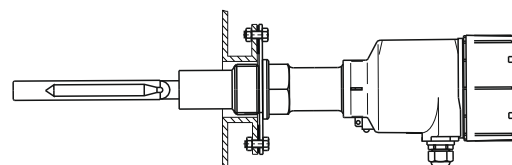


Не изгибать, не укорачивать и не удлинять - это ведет к разрушению устройства.  
Момент затяжки резьбового соединения не должен превышать 80 Нм.  
При закручивании не воздействовать на корпус.  
Для герметичности используйте кабель соответствующего сечения.

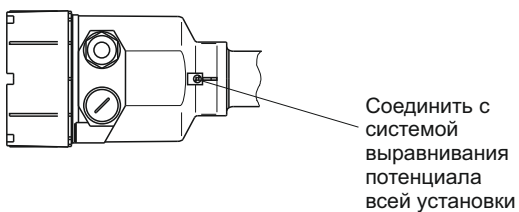


Фланцевое исполнение:

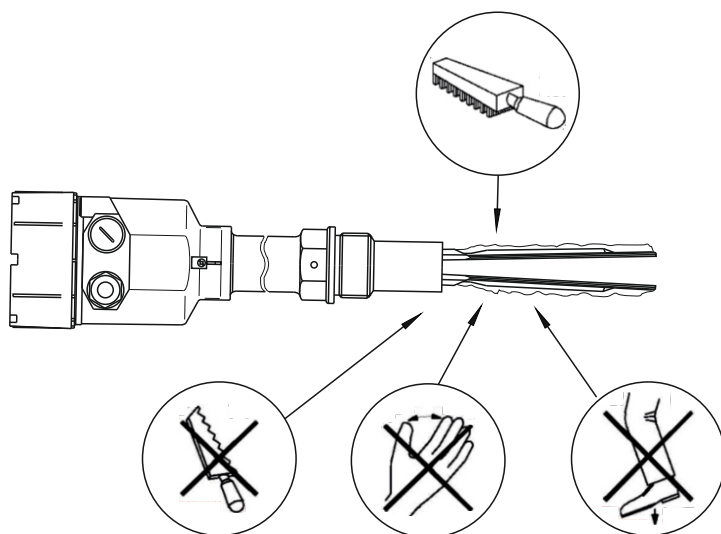
Для уплотнения соединения используется прокладка (входит в комплект).  
Материал NBR (температура процесса до  $<+150^{\circ}\text{C}$ )  
или металл/графит (температура процесса  $>+150^{\circ}\text{C}$ )



## Клемма выравнивания потенциала



## Техническое обслуживание



## **Требования к персоналу**

Персонал, производящий эксплуатацию, ремонт и утилизацию вибрационного датчика уровня INNOLevel VIBRO серии N, должен быть хорошо ознакомлен с правилами установки, сборки, ремонта и эксплуатации изделия и иметь уровень профессиональной подготовки, необходимый для выполнения работ, таких как:

- Обучение, инструктаж и/или разрешение на эксплуатацию и обслуживание оборудования/систем в соответствии со стандартами техники безопасности для электрических схем, а также оборудования, работающего при высоком давлении и в агрессивных и опасных средах;
- Обучение, инструктаж и/или разрешение на выполнение работ с электрическими схемами для потенциально взрывоопасных условий эксплуатации;
- Обучение или инструктаж по стандартам безопасности содержания и использования соответствующего оборудования.

## **Параметры предельных состояний**

Вибрационный датчик уровня INNOLEVEL VIBRO серии N необходимо вывести из эксплуатации по достижении критериев предельных состояний или при возникновении критических отказов оборудования.

Предельное состояние - это состояние объекта, при котором его дальнейшая эксплуатация недопустима или нецелесообразна по экологическим или экономическим причинам.

К предельным состояниям датчика уровня относятся:

- Повышенный механический износ корпуса, зондов, кабельного ввода;
- Видимые повреждения датчика, зондов, кабельного ввода, деформации, препятствующие нормальному функционированию;
- Разрушение корпуса, коррозионные повреждения;
- Неисправность элементов датчика, восстановление работы которых не предусмотрено эксплуатационной документацией;
- Повышение число перебоев в работе оборудования, вызванное не стабильной работой датчика;
- Достижение назначенного срока службы.

## **Перечень критических отказов, возможных ошибок персонала (пользователя), приводящих к аварийным режимам оборудования, и действий, предотвращающих указанные ошибки**

К критическим отказам вибрационного датчика уровня INNOLEVEL VIBRO серии N может привести:

- отсутствие заземления;
- отсутствие уплотнительных колец в кабельных вводах;
- повреждения оболочки кабельного ввода либо его элементов;
- не корректно подобранное сечение кабеля, которое не позволяет обеспечивать герметичность кабельных вводов;
- нарушение герметичности корпуса;
- отсутствие фиксатора крышки.

Для предотвращения ошибок при подключении вибрационного датчика уровня INNOLEVEL VIBRO серии N, обслуживающий персонал должен быть ознакомлен со схемой соединений и настоящей инструкцией.



## **Упаковка, хранение, транспортировка**

Вибрационные датчики уровня INNOLEVEL VIBRO серии N должны быть упакованы таким образом, чтобы повреждения при транспортировке были исключены.

Изделия должны быть обернуты в пузырьковую пленку и уложены в потребительскую тару - индивидуальные коробки из коробочного картона, из гофрированного картона или из гофропласта.

Допускается хранение изделий в помещениях, защищенных от паров агрессивных сред при температуре -25°C...+40°C и влажности не более 85%.

Срок хранения 5 лет.

Изделия транспортируют всеми видами крытого транспорта с присущими им скоростями на любые расстояния.

## **Срок службы и ресурс**

Вибрационный датчик уровня INNOLEVEL VIBRO серии N имеет назначенный срок службы 3 года.

Ресурс изделия составляет 8 лет.

Указанные сроки действительны при соблюдении потребителем требований действующей эксплуатационной документации.

## **Гарантийные обязательства**

Производитель гарантирует нормальную работу вибрационных датчиков уровня INNOLEVEL VIBRO серии N в течение гарантийного срока, который составляет 12 месяцев.

Гарантийный срок исчисляется с момента передачи Производителем товара Покупателю либо транспортной компании для доставки товара Покупателю.

Гарантия распространяется на изделие в соответствии с пунктами гарантийного талона.

## **Информация об утилизации**

Вибрационный датчик уровня INNOLEVEL VIBRO серии N подлежит утилизации после принятия решения о нецелесообразности или невозможности его ремонта или недопустимости его дальнейшей эксплуатации.

Утилизация должна быть произведена способом, исключающим возможность восстановления изделия и его дальнейшей эксплуатации.