

LFFS

Сигнализатор предельного уровня LFFS-###.0

Основные характеристики

- Температура процесса до 200 °C
- Светодиодный индикатор состояния виден из любой точки
- Используется для гигиенических и промышленных применений
- Соответствует требованиям 3-A и управления по контролю качества пищевых продуктов и лекарственных препаратов США (FDA), сертифицировано согласно требованиям Европейской группы гигиенического проектирования (EHEDG)
- Сертификация согласно требованиям Европейского стандарта взрывобезопасности ATEX, стандартов WHG и cULus



Технические характеристики

Эксплуатационные характеристики

Принцип измерения	Сигнализатор уровня CleverLevel (с разверткой по частоте)
Гистерезис	± 1 мм
Характеристики среды	DC > 1.5
Время реакции	0.1 с, стандарт. 0.2 с, макс.
Затухание	0 ... 10 с, настраиваемое
Повторяемость	± 1 мм

Допуски применения

Температура процесса	См.раздел "Условия эксплуатации"
Давление процесса	См.раздел "Условия эксплуатации"

Технологическое присоединение

Варианты присоединений	См.раздел "Размеры"
Монтажное положение	Любое, сверху, снизу, сбоку
Материал контактной части	Полиэфирэфиркетон (ПЭЭК) Natura AISI 316L (1.4404) EPDM, опционально

Шероховатость поверхности контактной части	Ra ≤ 0.8 μm
--	-------------

Условия окружающей среды

Температура окружающей среды	-40 ... 85 °C
Температура хранения	-40 ... 85 °C
Класс защиты (EN 60529)	IP 67
Влажность	Отн.влажность < 98 % , с конденсации
Вибростойкость (синусоидальная) (EN 60068-2-6)	1.6 мм p-p (2 ... 25 Гц), 4 g (25 ... 100 Гц)

Выходной сигнал

Тип выхода	PNP NPN Цифровой (push-pull)
------------	------------------------------------

Выходной сигнал

Логическая схема переключения	Нормально открытый (НО) Нормально закрытый (НЗ)
Падение напряжения	PNP: (+Vs -2.5 В) ± 0.5 В, сопротивление нагрузки = 1 кОм NPN: (+2.5 В) ± 0.5 В, сопротивление нагрузки = 1 кОм Цифровой (push-pull): (+Vs -2.5 В) ± 0.5 В, сопротивление нагрузки = 1 кОм Цифровой (push-pull): (+2.5 В) ± 0.5 В, сопротивление нагрузки = 1 кОм
Номинальный ток	макс. 50 мА .
Ток утечки	макс. < 100 мкА .
Защита от короткого замыкания	Есть

Корпус

Исполнение	цилиндрический корпус, Ø55 мм
Размеры	См.раздел "Размеры"
Материал	AISI 304 (1.4301)

Электрическое соединение

Разъем	M12-A, 4-pin, никелированная латунь M12-A, 4-pin, нержавеющая сталь
Кабельный ввод	M16x1.5, никелированная латунь M16x1.5, полиамид M16x1.5, нержавеющая сталь

Электропитание

Напряжение питания	12.5 ... 36 В постоянного тока
Потребляемый ток (без нагрузки)	макс. 35 мА

Готовность к работе при подключении питания	< 2 с
Защита от обратной полярности	Есть

Заводские настройки

Полярность выходного сигнала	AUTO
Логическая схема переключения SW1	PNP

LFFS

Сигнализатор предельного уровня LFFS-###.0

Технические характеристики

Заводские настройки

Диапазон переключения (диэлектрическая постоянная DC) < 75.3 % , DC > 2

Порог срабатывания 80.4 %

Затухание 0.1 с

ATEX II 1D Ex tD A20 IP67 T100 °C

Диапазон напряжений 12.5 ... 30 В постоянно тока

Номинальный ток, In 100 мА

Класс защиты для кабельной оснастки IP 67

 Температурный класс T100 °C -40 < T_{окр.среды} < 85 °C

ATEX II 1G Ex ia IIC T5

Диапазон напряжений 24 ... 30 В постоянного тока

Максимальные значения для выбора барьера, Ui Макс.30 В постоянного тока.

Максимальные значения для выбора барьера, Ii 100 мА

Максимальные значения для выбора барьера, Pi 750 мВт

Внутренняя емкость, Ci 33 нФ

Внутренняя индуктивность, Li 10 мкН

ATEX II 1G Ex ia IIC T5

 Температурный класс, T1 ... T5 -40 < T_{окр.среды} < 85 °C

Рекомендуемый барьер PROFSI3-B25100-ALG-LS

ATEX II 3G Ex nA IIC T5

Диапазон напряжений 12.5 ... 30 В постоянного тока

Номинальный ток, In 100 мА

Класс защиты для кабельной оснастки IP 67

 Температурный класс, T1 ... T5 -40 < T_{окр.среды} < 85 °C

Соответствия требованиям и разрешения

Электромагнитная совместимость – излучение EN 61326, установлено в закрытой металлической емкости

Электромагнитная совместимость - защищенность EN 61326, установлено в закрытой металлической емкости

Гигиена См.раздел «Соответствия требованиям и разрешения»

Безопасность Сертифицировано лабораторией UL (США), Закон о регулировании водного режима - E365692 WHG (переполнение, утечка)

 Взрывозащита ATEX II 1D Ex tD A20 IP67 T100 °C
 ATEX II 1G Ex ia IIC T5
 ATEX II 3G Ex nA IIC T5

Допуски для фармацевтики См.раздел "Соответствие требованиям и разрешения"

Условия эксплуатации

Позиция в заказе	Технологическое присоединение	BCID	Непрерывно		Периодическая (t < 1 ч)	
			Температура процесса @ T _{окр.среды} < 60 °C	Давление процесса	Макс.температура процесса @ T _{окр.среды} < 60 °C	Давление процесса @ Макс. температура процесса
			(° C)	(бар)	(° C)	(бар)
LFFS-##1.#	G 1/2 A гигиенический	A03	-40 ... 115	-1 ... 10	140	-1 ... 5
LFFS-##2.#	ВНС 3А DN 38	B01	-40 ... 115	-1 ... 40	140	-1 ... 40
LFFS-##3.#	G 1/2 А гигиенический, подвижное соединение, длина 100 мм	A03	-40 ... 150	-1 ... 16	нет	нет
LFFS-##4.#	G 1/2 А гигиенический, подвижное соединение, длина 250 мм	A03	-40 ... 200	-1 ... 16	нет	нет

Дополнительную информацию о величине допустимой температуры и температуры окружающей среды см. в Инструкции по эксплуатации.

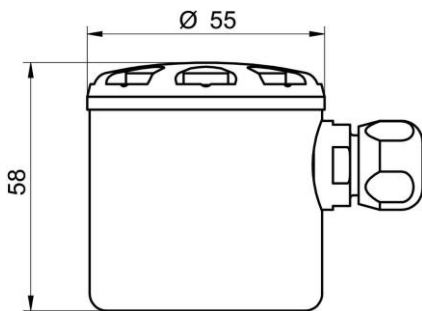
LFFS

Сигнализатор предельного уровня LFFS-###.0

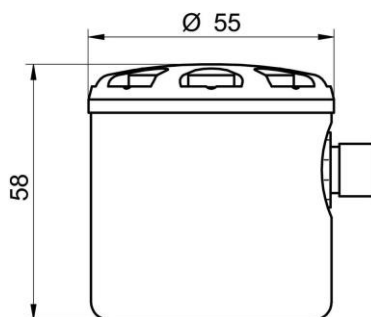
Соответствие требованиям и разрешения

Позиция в заказе	Технологическое присоединение	BCID	EN 1935/2004 EN 10/2011 EN 2023/2006	FDA	3-A	EHEDG EL-класс I	USP класс VI	WHG (переполнение, утечка)
LFFS-##1.#	G 1/2 A гигиеническое	A03	■	■	■	■	■	■
LFFS-##2.#	BHC 3A DN 38	B01	■	■	■	■		■
LFFS-##3.#	G 1/2 A гигиеническое, длина 100 мм, с изменяемой глубиной погружения	A03	■	■		■		■
LFFS-##4.#	G 1/2 A гигиеническое, длина 250 мм, с изменяемой глубиной погружения	A03	■	■		■		■

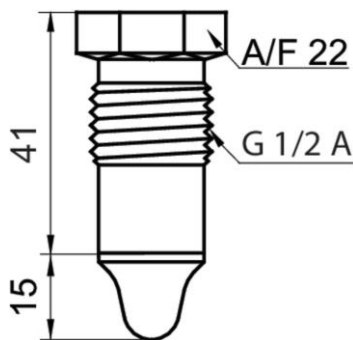
Соответствие по Санитарному Стандарту 3-A обеспечивается только в комбинации с допущенными монтажными бобышками. Соответствие по EHEDG действительно только в комбинации с допущенными монтажными бобышками, имеющими маркировку «EHEDG Certified» («Сертифицировано EHEDG»).

Размеры (мм)
Корпус


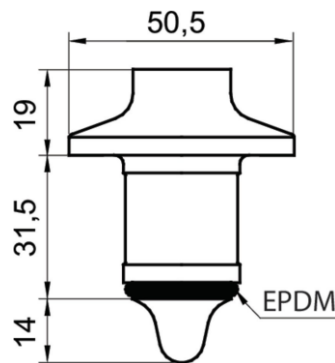
Корпус с кабельным вводом M16x1.5



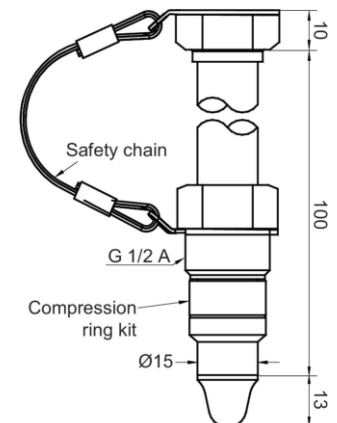
Корпус с разъемом M12-A, 4-pin

Технологическое присоединение


G 1/2 A гигиеническое (BCID: A03)



BHC 3A DN 38 (BCID: B01)



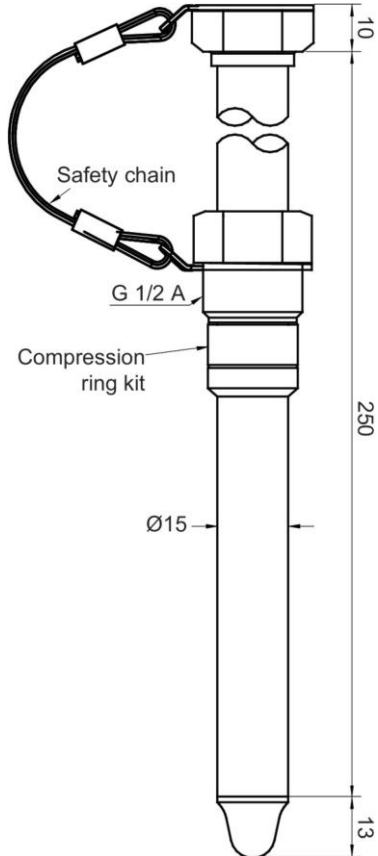
G 1/2 A гигиеническое, 100 мм, с изменяемой глубиной погружения, набор уплотнительных колец поставляется в комплекте ZPX1-006 (BCID: A03)

LFFS

Сигнализатор предельного уровня LFFS-###.0

Размеры (мм)

Технологическое присоединение

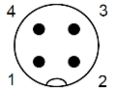
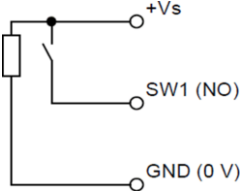
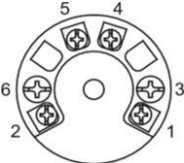
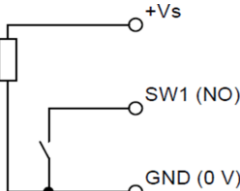

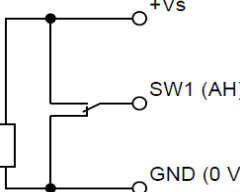


G 1/2 A гигиеническое, 250 мм, с изменяемой глубиной погружения, набор уплотнительных колец поставляется в комплекте ZPX1-006 (BCID: A03)

LFFS

Сигнализатор предельного уровня LFFS-###.0

Электрическое соединение

Тип выхода	Электрическое соединение	Схема подключения	Назначение	Назначение контактов
PNP Нормально открытый (NO)			+Vs	1
			SW1	4
			Функция обучения Teach-in	2
		GND (0 V)	3	
NPN Нормально открытый (NO)			+Vs	1
			SW1	5
			Функция обучения Teach-in	4
		GND (0 V)	2	
Цифровой (push-pull) Активный высокий			+Vs	3
			SW1	4
			Функция обучения Teach-in	2
			GND (0 V)	1
			+Vs	2
			SW1	5
	Функция обучения Teach-in	4		
		GND (0 V)	1	

LFFS

Сигнализатор предельного уровня LFFS-###.0

Электрическое соединение

Тип выхода

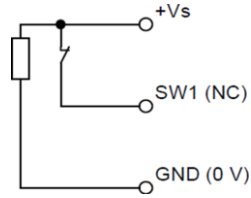
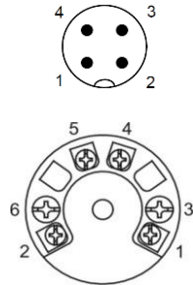
Электрическое соединение

Схема подключения

Назначение

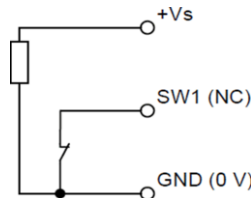
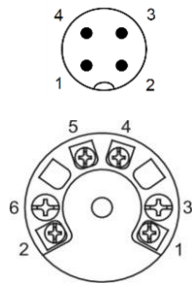
Назначение контактов

PNP
Нормально закрытый (НЗ)



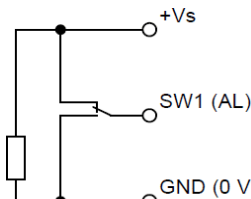
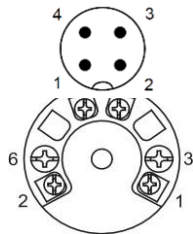
+Vs	3
SW1	4
Функция обучения Teach-in	2
GND (0 V)	1
+Vs	2
SW1	5
Функция обучения Teach-in	4
GND (0 V)	1

NPN
Нормально закрытый (НЗ)



+Vs	3
SW1	4
Функция обучения Teach-in	2
GND (0 V)	1
+Vs	2
SW1	5
Функция обучения Teach-in	4
GND (0 V)	1

Цифровой (push-pull) Активный низкий



+Vs	1
SW1	4
Функция обучения Teach-in	2
GND (0 V)	3
+Vs	1
SW1	5
Функция обучения Teach-in	4
GND (0 V)	2

LFFS

Сигнализатор предельного уровня LFFS-###.0

Опции

Гигиенические переходники для LFFS-xx2.x, LFFS-xx3.x, LFFS-xx4.x (BCID: A03)

	Описание	Артикул
 	Clamp, DIN 32676 DN25, DN40 ISO 2852 DN25, DN38 DIN 32676 DN50 ISO 2852 DN51	ZPH3-3213 ZPH3-3216
	DIN 11851 DN25 DN40 DN50	ZPH3-3221 ZPH3-3224 ZPH3-3225
	SMS 1145 DN51	ZPH1-3236
 	Varivent® Тип N	ZPH3-324E ZPH3-344F
 	DIN 11864-1-A DN 40 DN 50	ZPH3-3254 ZPH3-3255

LFFS



Сигнализатор предельного уровня LFFS-###.0

Опции

Гигиенические бобышки под приварку для LFFS-xx2.x, LFFS-xx3.x, LFFS-xx4.x (BCID: A03)

	Описание	Артикул
 	Для монтажа на емкостях; бобышка с отверстием для определения протечки	ZPW3-321
	Для монтажа на тонкостенных емкостях	ZPW3-322
	Для монтажа на емкостях, трубопроводах	ZPW2-324
	Для монтажа в трубопроводах с соединительными муфтами от DN25 до DN50 от DN65 до DN150	ZPW2-326 ZPW2-327

Резьбовые переходники для LFFS-xx2.x, LFFS-xx3.x, LFFS-xx4.x (BCID: A03)



	Описание	Артикул
	Для замены вибрационных сигнализаторов уровня E+H FTL G 3/4 A VegaSwing G 3/4 A E+H FTL G 1 A VegaSwing G 1 A	ZPH1-32BA ZPH1-32BC ZPH1-32CB ZPH1-32CD
	G 1 A G 1 1/2 A G 2 A	ZPI1-32B ZPI1-32D ZPI1-32E

LFFS



Сигнализатор предельного уровня LFFS-###.0

Опции



Запасные части

	Описание	Артикул
	Накладная гайка G 1/2 A для LFFS-xx3.x и LFFS-xx4.x от устройства изменения глубины погружения (BCID: A03)	ZPX1-008
	Набор уплотнительных колец для для LFFS-xx3.x и LFFS-xx4.x от устройства изменения глубины погружения (BCID: A03)	ZPX1-006

Коммуникация

	Описание	Код для оформления заказа
	FlexProgrammer 9701 Программатор для настройки параметров датчиков. В комплект входит FlexProgrammer, необходимые соединительные кабели, ремень для переноски и программное обеспечение на компакт-диске.	9701-0001
	Барьер искрозащиты ATEX для LFFS-1xx.x с работой по выходному сигналу PNP для Ex ia IIC	PROFSI3-B25100-ALG-LS

Кабель с разъемом M12x1, 4pin, гигиеническое исполнение, IP69K

	Описание	Код для оформления заказа
	Разъем с кабелем, прямое исполнение. Термоэластопласт, нерж. сталь 2 метра 5 метров 10 метров 25 метров	ESG 34AY0200 ESG 34AY0500 ESG 34AY1000 ESG 34AY2500
	Разъем с кабелем, угловое исполнение. Термоэластопласт, нерж. сталь 2 метра 5 метров 10 метров 25 метров	ESW 33AY0200 ESW 33AY0500 ESW 33AY1000 ESW 33AY2500

LFFS



Сигнализатор предельного уровня LFFS-###.0

Опции

Кабель с разъемом M12x1, 4pin, общепромышленное исполнение, IP67

	Описание	Код для оформления заказа
	Разъем с кабелем, прямое исполнение. Полиуретан. 2 метра 5 метров 10 метров	ESG 34AH0200 ESG 34AH0500 ESG 34AH1000
	Разъем с кабелем, угловое исполнение. Полиуретан. 2 метра 5 метров 10 метров 15 метров 20 метров	ESW 33AH0200 ESW 33AH0500 ESW 33AH1000 ESW 33AH1500 ESW 33AH2000
	Разъем с кабелем экранированный, прямое исполнение. Полиуретан. 2 метра 5 метров 10 метров	ESG 34AH0200G ESG 34AH0500G ESG 34AH1000G
	Разъем с кабелем экранированный, угловое исполнение. Полиуретан. 2 метра 5 метров 10 метров	ESW 33AH0200G ESW 33AH0500G ESW 33AH1000G

Разъем M12x1, 4pin с кабельным вводом, общепромышленное исполнение, IP67

	Описание	Код для оформления заказа
	Разъем с гермовводом и присоединительными клеммами, прямое исполнение. Полибутилентерефталат.	ES 18A PG7
	Разъем с гермовводом и присоединительными клеммами, угловое исполнение. Полибутилентерефталат.	ES 14A PG7