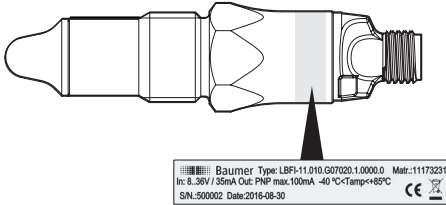


EN 50155

Руководство по эксплуатации

Определение предельного уровня

Заводская табличка



Версия	■ Тип датчика
Matr.	■ Каталожный номер
In	■ Входное напряжение и потребление тока
Out	■ PNP, NPN, цифровой, индивидуальный заказ ■ Максимальная внешняя нагрузка
Tamb	■ Температура окружающей среды
S/N	■ Серийный номер
Date	■ Дата изготовления
	■ Не выбрасывайте изделие вместе с бытовыми отходами
	■ Соответствие директивам ЕС
	■ Допуски, индивидуальный заказ

Оглавление

Оглавление	3	9. Конфигурирование	12
1. Безопасность.....	3	10. Эксплуатация	12
2. Конструкция и принцип действия	3	11. Очистка, техобслуживание и ремонт	13
3. Знаки в предупреждающих указаниях..	4	12. Утилизация	13
4. Транспортировка и хранение	4	13. Принадлежности	13
5. Монтаж.....	4	14. Технические характеристики	13
6. Допуски	8	15. Заводские и пользовательские	
7. Подключение к электросети	9	настройки.....	16
8. Подключение к электросети во			
взрывоопасных зонах.....	9		

1. Безопасность

Использование по назначению

Датчик разрешено использовать только для определения уровня жидкостей и твердых веществ с диэлектрическим коэффициентом минимум 1,5.

Датчик следует использовать только со средами, к воздействию которых устойчивы материал корпуса и наконечник датчика.

Квалификация персонала

Привлекайте только персонал, прошедший обучение для выполнения описанных работ. В частности это касается монтажа, установки и взрывозащиты. Убедитесь, что персонал изучил данное руководство.

Техническое состояние

Используйте датчик только в безупречном техническом состоянии.

Используйте только принадлежности от компании Baumer. При использовании принадлежностей от других производителей компания Baumer не несет ответственности за последствия.

Опасность получения ожогов при горячей среде

Температура корпуса датчика во время работы может составлять 50° С и выше. При работе с горячей средой принимайте меры во избежание ожогов.

Взрывоопасная зона

Убедитесь в том, что все предписания по технике безопасности выполнены. Не используйте устройства, подвергшиеся сильному ударам.

2. Конструкция и принцип действия

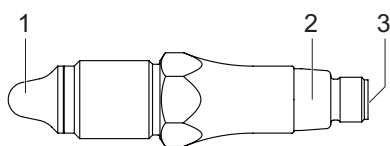


Рис. 1. Конструкция

- 1 Наконечник датчика
- 2 Светодиодный индикатор
- 3 Подключение с помощью 4-контактного штекера M12-A или кабельного отвода

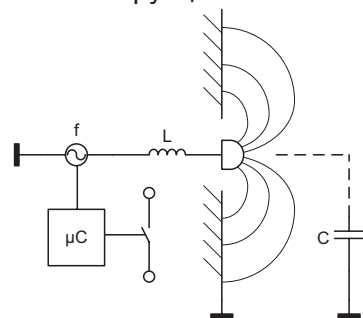



Рис. 2. Принцип действия

Электрод, встроенный в наконечник датчика, вместе с окружающей средой образует конденсатор. Значение емкости определяется в зависимости от диэлектрического коэффициента (ДК) среды. Вместе с катушкой в электронном модуле датчика образуется резонансный контур. В зависимости от измеренной резонансной частоты и программируемых порогов срабатывания активируется переключающий сигнал.

CleverLevel® LBFS

Определение предельного уровня

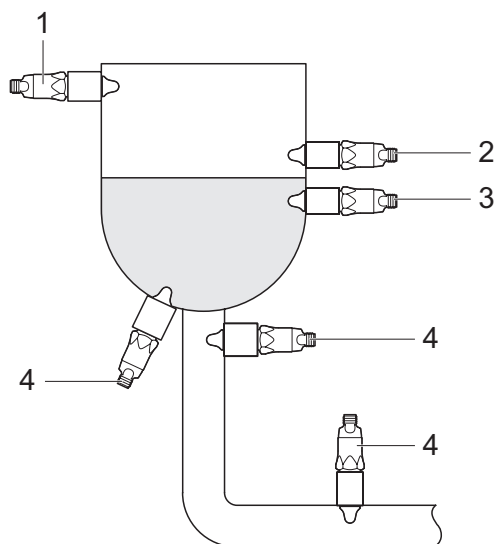
3. Знаки в предупреждающих указаниях

Знак	Сигнальное слово	Пояснение
	ОПАСНОСТЬ	Ситуации, в которых неизбежными последствиями являются смерть или тяжелые травмы.
	ПРЕДУПРЕЖДЕНИЕ	Ситуации, в которых возможными последствиями являются смерть или тяжелые травмы.
	ОСТОРОЖНО	Ситуации, в которых возможными последствиями являются легкие травмы и травмы средней тяжести.
	ВНИМАНИЕ	Материальный ущерб

4. Транспортировка и хранение

- ▶ Проверьте упаковку и датчик на предмет повреждений.
- ▶ При обнаружении повреждений: не используйте датчик.
- ▶ Обеспечьте защиту датчика от толчков и ударов при хранении.
- Температура хранения: от -40 до +85° С
- Относительная влажность воздуха: <98%

5. Монтаж

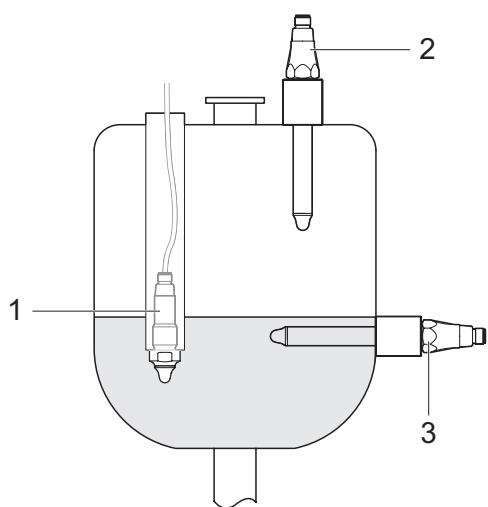


- 1 Защита от переполнения
- 2 Макс. уровень
- 3 Мин. уровень
- 4 Защита от сухого хода

Датчик можно установить на емкости в любом положении.

Датчик, установленный сверху (1), предотвращает переполнение емкости. Установленные немного ниже датчики фиксируют максимальный (2) и минимальный (3) уровень. Датчик, установленный внизу или на сливной трубе (4), предотвращает работу насоса на сухом ходу.

Рис. 3. Общие варианты установки



- 1 Предельный уровень: Монтаж с помощью трубки (версия 5)
- 2 Защита от переполнения (Версия K, L)
- 3 Пастообразные или порошковые среды
Предельный уровень (версия K, L)

Длина погружения:

- Версия K: 82 мм (фиксированный)
- Версия L: 15...228 мм (передвижной)

С помощью передвижной версии L можно перекрыть изоляцию бака.

При использовании в пастообразных или порошковых средах благодаря увеличенной глубине погружения датчик не чувствителен к налипанию.

Рис. 4. Монтаж удлиненных датчиков

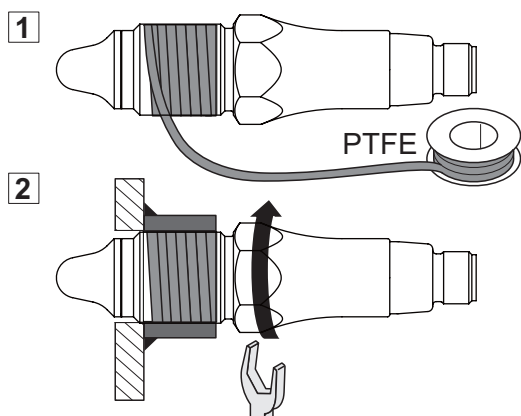
5.1 Монтаж в промышленных системах



ОПАСНОСТЬ

Опасность для здоровья при использовании опасной среды

- ▶ При работе с опасными средами (например, кислотами, щелочами) используйте средства индивидуальной защиты.
- ▶ Перед монтажом опорожните емкость и трубопроводы.



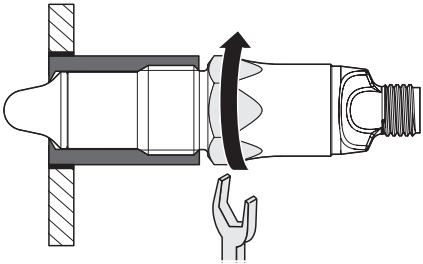
LBFS со следующими технологическими соединениями:

- G 1/2 A ISO 228-1 BSC (BCID G07)
- G 3/4 A ISO 228-1 (BCID G10)
- G 1 A ISO 228-1 (BCID G11)
- 1/2-14 NPT (BCID N02)
- 3/4-14 NPT (BCID N03)

- ✓ В емкости и трубопроводах отсутствует среда.
- ▶ Уплотните резьбу на датчике тефлоновой лентой (ПТФЭ).
- ▶ Вкрутите датчик.
Момент затяжки G xx A: макс. 30 Н·м
Момент затяжки xx-14 NPT: макс. 20 Н·м

CleverLevel® LBFS

Определение предельного уровня

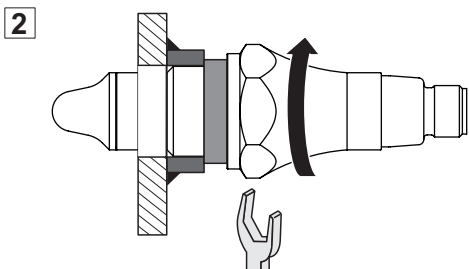
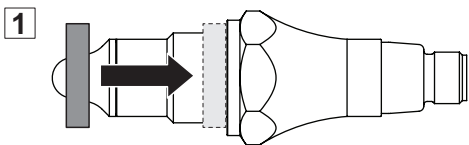


LBFS со следующими технологическими соединениями:

- G 1/2 A ISO 228-1 BSC (BCID G07) с промышленной приварной муфтой для универсальной вставки Ø 30 x 26 (ZPW1-711, ZPW1-721);
- G 1/2 A, исполнение в соответствии с нормами гигиены (BCID A03), с приварной муфтой или адаптером Baumer.

При использовании данных технологических соединений уплотнение тефлоновой лентой (ПТФЭ) или эластомером не требуется.

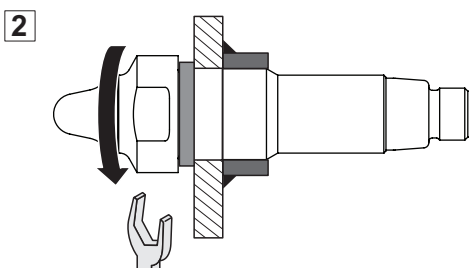
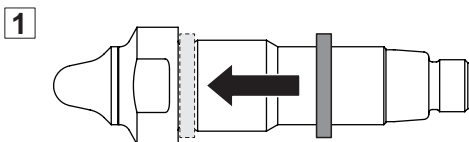
- ✓ В емкости и трубопроводах отсутствует среда.
- ✓ Адаптер или приварная муфта устанавливается без мертвого пространства.
- ▶ Вкрутите датчик.
Момент затяжки: 15...20 Nm



LBFS со следующими технологическими соединениями:

- G 1/2 A DIN 3852-E (BCID G51)

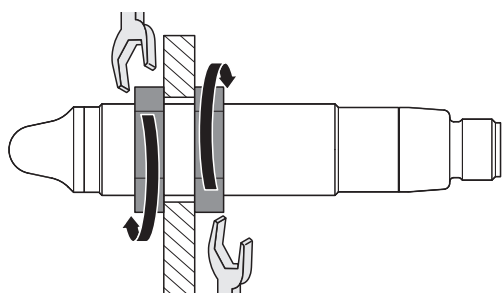
- ✓ В емкости и трубопроводах отсутствует среда.
- ▶ Наденьте уплотнение.
- ▶ Вкрутите датчик.
Момент затяжки: 15...20 Nm



LBFS со следующими технологическими соединениями:

- G 1/2 A ISO 228-1 для внутреннего монтажа (BCID T10)

- ✓ В емкости и трубопроводах отсутствует среда.
- ▶ Наденьте уплотнение.
- ▶ Вкрутите датчик.
Момент затяжки: 15...20 Nm



LBFS со следующими технологическими соединениями:

- M18x1 ISO 965 (BCID M11)

- ✓ В емкости и трубопроводах отсутствует среда.
- ▶ Вкрутите датчик.
- ▶ Затяните гайки с обеих сторон.
Момент затяжки: 15...20 Nm

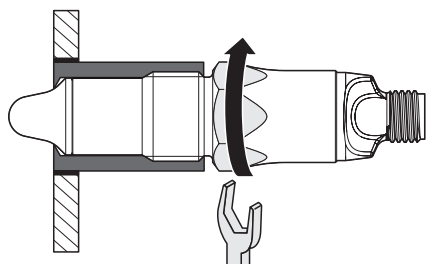
5.2 Монтаж в гигиенических системах



ПРЕДУПРЕЖДЕНИЕ

Опасность для здоровья при загрязнении среды

- ▶ Используйте только приварные муфты или адаптеры Baumer.
- ▶ Не уплотняйте технологическое соединение тефлоновой лентой (ПТФЭ) или эластомером.
- ▶ Привлекайте только сварщиков, обученных выполнять работы с повышенными требованиями к гигиене.

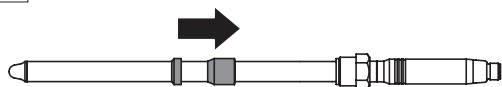


LBFS со следующим технологическим соединением:

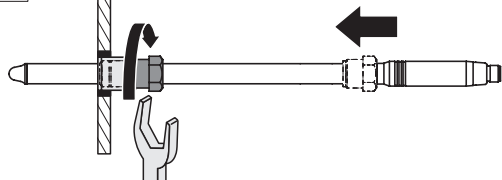
- G 1/2 A, в соответствии с нормами гигиены (BCID A03)

- ✓ Приварная муфта или адаптер монтируется с соблюдением норм гигиены и заподлицо изнутри.
- ✓ Сварные швы сглажены до Ra < 0,8 мкм.
- ✓ Сливное отверстие направлено вниз.
- ▶ Вкрутите датчик.
Момент затяжки: 10...15 Nm

1



2



LBFS со следующим технологическим соединением:

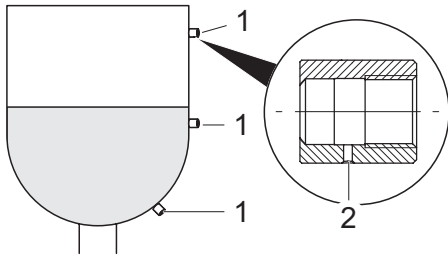
- G 1/2 A, в соответствии с нормами гигиены с подвижным соединением (BCID A03)

- ✓ Приварная муфта или адаптер монтируется с соблюдением норм гигиены и заподлицо изнутри.
- ✓ Сварные швы сглажены до Ra < 0,8 мкм.
- ✓ Сливное отверстие направлено вниз.
- ✓ Зажимные кольца находятся в идеальном состоянии (в случае деформации замените оба зажимных кольца).
- ▶ Наденьте широкое зажимное кольцо на направляющую трубку.
- ▶ Наденьте узкое зажимное кольцо на направляющую трубку.
- ▶ Установите датчик.
- ▶ Настройте глубину погружения.
Длина выступающей части: 15...228 mm
- ▶ Прикрутите ввертной хвостовик шульца.
Момент затяжки: 10...15 Nm

CleverLevel® LBFS

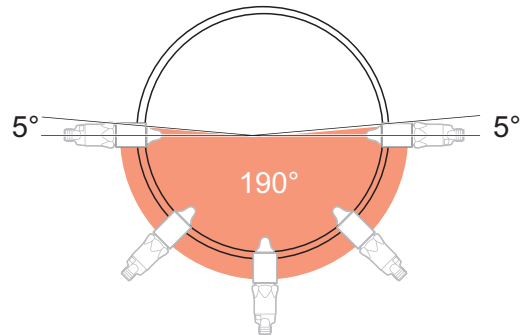
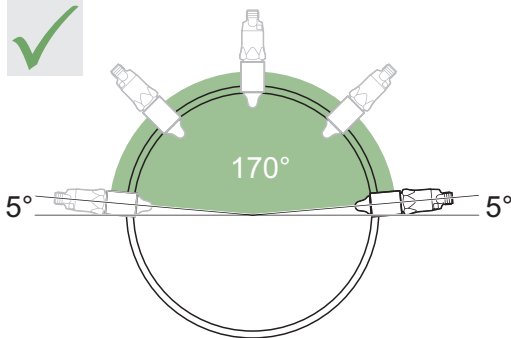
Определение предельного уровня

Пример монтажа с приварной муфтой ZPW3-321



- 1 ZPW3-321
- 2 Сливное отверстие

Пример монтажа с приварной муфтой ZPW2-326 или ZPW2-327



6. Допуски



Сертификат EHEDG действителен только при использовании соответствующих компонентов. На этих компонентах есть логотип «EHEDG Certified».



Требования «3-A Sanitary Standard» выполняются только при использовании соответствующих компонентов. На этих компонентах есть логотип 3-A.



Допуск для использования во взрывоопасных зонах при условии соответствующего монтажа. Baumer рекомендует в качестве барьера: PROFSI3-B25100-ALG-LS.



Допуск Underwriter Laboratories (UL) для использования в качестве промышленного устройства управления в США



Сертификация DNV GL для судов и морских платформ

EN 50155

Допуск для использования в качестве электронного устройства на железнодорожном транспорте

7. Подключение к электросети

- ✓ Должна быть обеспечена подача рабочего напряжения от 12 до 30 вольт при постоянном токе.
- ▶ Отключите питание.
- ▶ Подключите датчик, учитывая назначение контактов.

Разводка контактов



Масса на корпусе доступна только для разъемного соединения из нержавеющей стали

Тип вывода	Схема замещения	Функция	M12, 4 контакта	Кабельный отвод
PNP		+ Vs	1	коричневый
		SW1 (NO)	4	черный
		SW1 (NC)	2	белый
		GND (0 V)	3	синий
NPN		+ Vs	1	коричневый
		SW1 (NO)	4	черный
		SW1 (NC)	2	белый
		GND (0 V)	3	синий

8. Подключение к электросети во взрывоопасных зонах

В зависимости от варианта исполнения LBFS имеет допуски для большинства взрывоопасных зон.



ОПАСНОСТЬ

Опасность для жизни из-за неправильного подключения датчика

- ▶ В атмосфере взрывоопасных газов зоны 0 или 1 используйте изоляционные барьеры Baumer или Zener.
- ▶ В атмосфере взрывоопасной пыли используйте изолированный кабель IP67.
- ▶ Монтаж должен выполнять только персонал, прошедший обучение в области взрывозащиты.

8.1 Атмосфера взрывоопасных газов зоны 0 или 1

LBFS может использоваться во взрывоопасных зонах 0 или 1. Для датчиков с PNP можно использовать простые в установке барьеры Baumer. Для датчиков с NPN необходимо использовать барьеры Zener.

Допуск для LBFS-1xxxx.x: ATEX II 1G Ex ia IIC T4/T5

Допуск для LBFS-4xxxx.x: ATEX II 1G Ex ia IIC T4/T5 и ATEX II 1D Ex ta IIIC T100 °C Da

CleverLevel® LBFS

Определение предельного уровня

LBFS-1xxx1.x (PNP):

- ▶ Подключение с изоляционным барьером PROFSI3-B25100-ALG-LS.

LBFS-1xxx2.x (NPN):

- ▶ Подключение с барьером Zener.

LBFS-4xxxx.x и дополнительно в запыленной атмосфере:

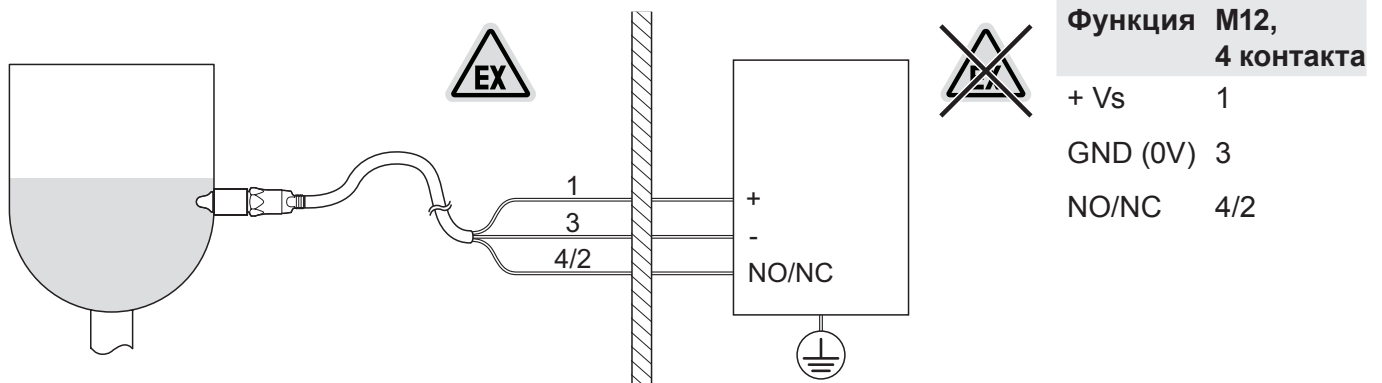
- ▶ Используйте изолированный кабель IP67.
- ▶ Закрепите кабель с внешним устройством разгрузки от натяжения на расстоянии 5 см от датчика.

Все LBFS в зоне 0 и 1

- ▶ Соблюдайте указанные температуры, электрические характеристики и схему подключений.

ATEX II 1 G Ex ia IIC T4/T5

Максимальные значения для выбора барьера	Ui: 30 V DC Ii: 100 mA Pi: 0,75 W
Внутренняя емкость	Ci: 43 nF
Внутренняя индуктивность	Li: 10 µH
Класс температуры	T4: -40 < Tamb < 85 °C T5: -40 < Tamb < 74 °C



Функция M12, 4 контакта

+ Vs	1
GND (0V)	3
NO/NC	4/2

PNP-выход: PROFSI3-B25100-ALG-LS

NPN-выход: Барьер Zener

8.2 Взрывоопасная атмосфера в зонах 20, 21 и 22

LBFS может использоваться во взрывоопасных зонах 20, 21 или 22.

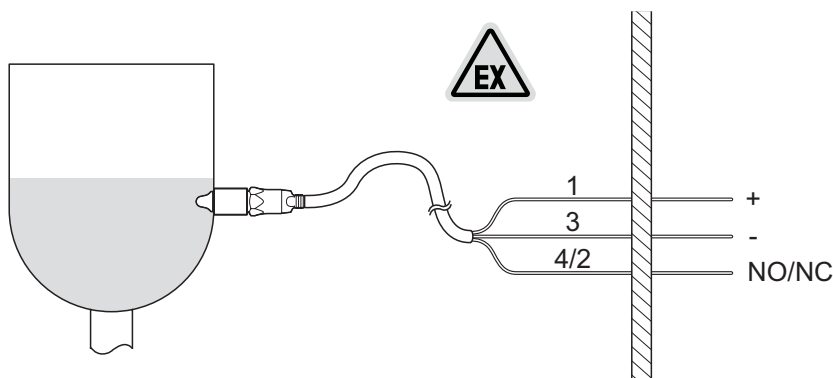
Допуск для LBFS-2xxxx.x: ATEX II 1D Ex ta IIIC T100 °C Da

LBFS-2xxxx.x:

- ▶ Используйте изолированный кабель IP67.
- ▶ Закрепите кабель с внешним устройством разгрузки от натяжения на расстоянии 5 см от датчика.
- ▶ Соблюдайте указанные температуры, электрические характеристики и схему подключений.

ATEX II 1 D Ex ta IIIC T100 °C Da

Диапазон рабочего напряжения	Макс. 30 В пост. тока
Класс температуры	T100 °C: -40 < Tamb < 85 °C
Температура поверхности	макс. 100° C
Степень защиты принадлежностей для кабеля	IP67



**Функция M12-A
4 контакта**

+ Vs	1
GND (0V)	3
NO/NC	4/2

8.3 Атмосфера взрывоопасных газов зоны 2

LBFS может использоваться во взрывоопасных зонах 2.

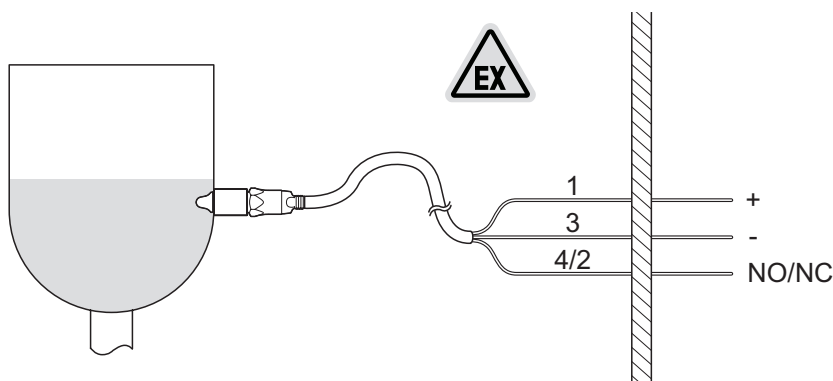
Допуск для LBFS-3xxxx.x: ATEX II 3G Ex nA IIC T4/T5

LBFS-3xxxx.x:

- ▶ Соблюдайте указанные температуры, электрические характеристики и схему подключений

ATEX II 3 G Ex nA IIC T4/T5

Диапазон рабочего напряжения	Макс. 30 В пост. тока
Класс температуры	T4: $-40 < T_{amb} < 85 \text{ }^\circ\text{C}$ T5: $-40 < T_{amb} < 74 \text{ }^\circ\text{C}$



**Функция M12-A
4 контакта**

+ Vs	1
GND (0V)	3
NO/NC	4/2

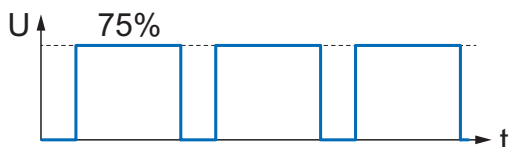
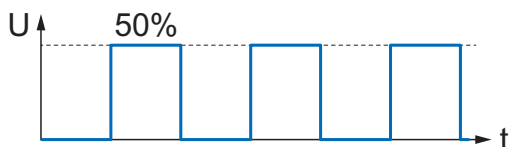
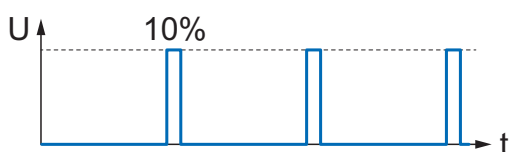
CleverLevel® LBFS

Определение предельного уровня

9. Конфигурирование

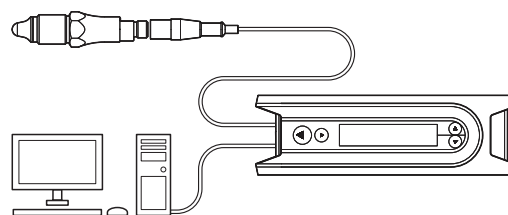
Для настройки датчика можно использовать FlexProgrammer. При этом можно задать любые значения точек переключения и затухания сигналов. Кроме того, можно задать широтно-импульсную модуляцию в качестве сигнала.

Примеры для широтно-импульсной модуляции



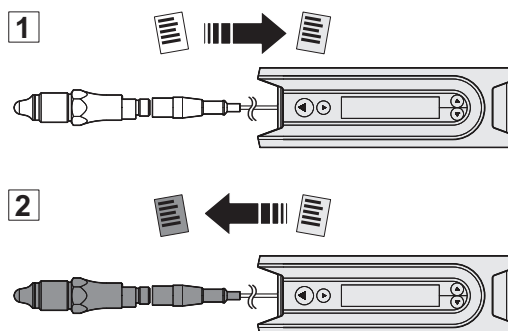
Конфигурирование с помощью FlexProgrammer и ПК

- ▶ Подсоедините FlexProgrammer к датчику.
- ▶ Подсоедините FlexProgrammer к ПК и настройте параметры (см. руководство FlexProgrammer).



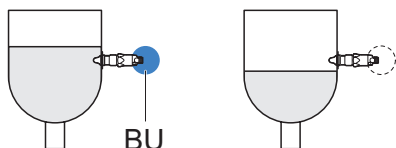
Копирование конфигурации с помощью FlexProgrammer

- ▶ Скопируйте конфигурацию датчика с помощью FlexProgrammer на другой датчик (см. руководство FlexProgrammer)



10. Эксплуатация

Стандартный режим работы с заводскими настройками



- BU = синий: Коммутационный выход активен
- Светодиодный индикатор не светится: Коммутационный выход неактивен

Пользовательские настройки: см. главу «15. Заводские и пользовательские настройки» на стр. 30.

11. Очистка, техобслуживание и ремонт

Очистка

- ▶ Очищайте, дезинфицируйте или стерилизуйте датчик по мере необходимости (CIP/SIP).

Техобслуживание

Регулярное техобслуживание не требуется.

Ремонт

Не ремонтируйте датчик самостоятельно.

- ▶ В случае повреждения датчика отправьте его в компанию Baumer.

12. Утилизация



- ▶ Не выбрасывайте изделие вместе с бытовыми отходами.
- ▶ Отсортируйте материалы и утилизируйте их в соответствии с предписаниями, действующими в вашей стране.

13. Принадлежности

Адаптеры и другие принадлежности можно найти на сайте www.baumer.com.

14. Технические характеристики

Условия окружающей среды

Диапазон рабочей температуры	■ $-40...+85\text{ °C}$
Диапазон температуры хранения	■ $-40...+85\text{ °C}$
Влажность воздуха	■ $<98\%$, допускается конденсация
Степень защиты	■ IP67 ■ IP69K (с соответствующим кабелем)
Колебания (синусоидальные) (EN 60068-2-6)	■ 1,6 мм p-p (2–25 Гц), 4 g (25–100 Гц), 1 октава/мин

Питание

Диапазон рабочего напряжения	■ 12...30 V DC
Защита от неправильной полярности	■ да
Потребление тока (без нагрузки)	■ тип. 35 мА, макс. 50 мА
Время запуска	■ $<2\text{ с}$

Характеристики

Повторяемость результатов	■ $\pm 1\text{ мм}$
Гистерезис	■ $\pm 1\text{ мм}$
Время срабатывания	■ 0,1 с
Затухание сигнала	■ 0,0–10,0 с (настраивается)

Выходной сигнал

Тип вывода	■ PNP ■ NPN
Токовая нагрузка	■ макс. 20 мА
Стойкость к коротким замыканиям	■ да
Падение напряжения	■ PNP: $(+V_s - 1,5\text{ В}) \pm 0,5\text{ В}$, R нагр. = 10 кОм ■ NPN: $(+1,5\text{ В}) \pm 0,5\text{ В}$, R нагр. = 10 кОм
Ток утечки	■ макс. $\pm 100\text{ мкА}$
Комбинационная логика	■ Замыкающий контакт (НР), активный низкий уровень ■ Размыкающий контакт (НЗ), активный высокий уровень

CleverLevel® LBFS

Определение предельного уровня

Условия технологического процесса для температуры окружающей среды < 50° C

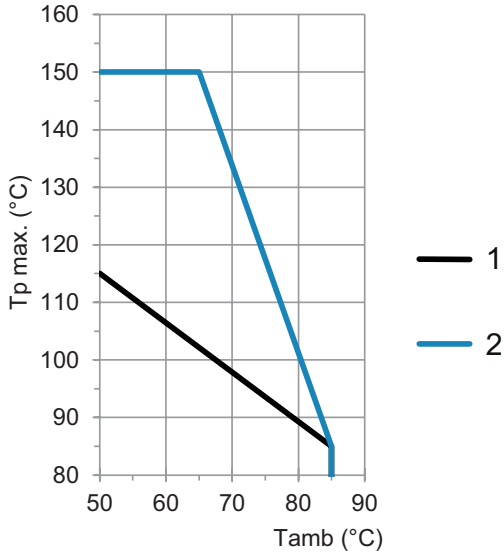
Версия	Технологическое соединение	BCID	Технологическая температура непрерывно	Технологическое давление	Технологическая температура t < 1 h	Технологическое давление t < 1 h
			[°C]	[bar]	[°C]	[bar]
			Tamb < 50 °C		Tamb < 50 °C	
LBFS-xx1xx.x	G 1/2 A ISO 228-1 BSC	G07	-40...115	-1...100	135	-1...100
LBFS-xxGxx.x	G 1/2 A ISO 228-1 BSC с охлаждающим участком ¹⁾	G07	-40...150	-1...100	Неприменимо	Неприменимо
LBFS-xxAxx.x	G 1/2 A DIN 3852-E, уплотнение NBR	G51	-40...115	-1...100	135	-1...100
LBFS-xxBxx.x	G 1/2 A DIN 3852-E, уплотнение FKM (Viton®)	G51	-40...115	-1...100	135	-1...100
LBFS-xx4xx.x	G1/2 A, в соответствии с нормами гигиены	A03	-40...115	-1...10	135	-1...5
LBFS-xxKxx.x	G1/2 A, в соответствии с нормами гигиены, длина 82 мм	A03	-40...115	-1...100	135	-1...100
LBFS-xxLx.x	G1/2 A, в соответствии с нормами гигиены, передвижное соединение	A03	-40...200	-1...5	Неприменимо	Неприменимо
LBFS-xx5xx.x	G 1/2 A ISO 228-1 для внутреннего монтажа	T10	-40...85	-1...100	Неприменимо	Неприменимо
LBFS-xx2xx.x	G 3/4 A ISO 228-1	G10	-40...115	-1...100	135	-1...100
LBFS-xx3xx.x	G 1 A ISO 228-1	G11	-40...115	-1...100	135	-1...100
LBFS-xxNxx.x	1/2-14 NPT	N02	-40...115	-1...100	135	-1...100
LBFS-xxMxx.x	1/2-14 NPT с охлаждающим участком	N02	-40...150	-1...100	Неприменимо	Неприменимо
LBFS-xx6xx.x	3/4-14 NPT	N03	-40...115	-1...100	135	-1...100
LBFS-xx7xx.x	M18x1 ISO 965	M11	-40...115	Неприменимо	Неприменимо	Неприменимо

¹⁾ Не подходит для монтажа с помощью ZPW1-7x1

Значения температуры применимы при максимальной глубине погружения наконечника датчика в технологическую зону 20 мм.

Условия технологического процесса в зависимости от температуры окружающей среды

Версия 1, 2, 3, 4, 6, 7, A, B, G, K, M, N



- 1 без охлаждающего участка
- 2 с охлаждающим участком (версия G, M)

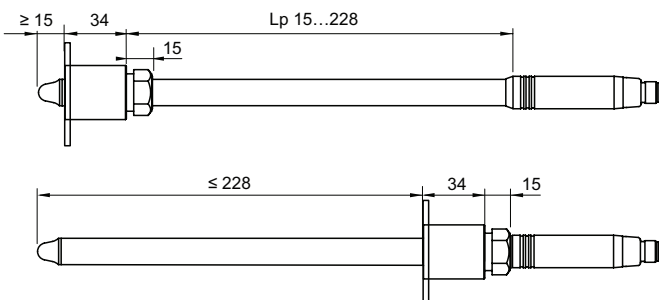
Tamb Температура окружающей среды
Tr Технологическая температура

Версия L (передвижное подключение)

Tr max. (°C)	Lp (mm)						
	200	25	35	50	65	90	145
190	20	35	45	65	90	140	
180	20	30	45	60	85	140	
170	20	25	40	55	85	135	
160	25	35	55	80	130		
150	20	25	50	75	130		
140	20	30	45	75	125		
130	25	45	70	120			
120	20	40	65	115			
110	20	25	60	110			
100	30	55	105				
90	25	50	100				
80	20	45	95				
70	35	85					
60	35	65					
	35	40	45	50	55	60	65
	Tamb (°C)						

- 1 Область без ограничений

Tamb Температура окружающей среды
Tr Технологическая температура
Lp мин. длина выступающей части



Lp мин. длина выступающей части

CleverLevel® LBFS

Определение предельного уровня

15. Заводские и пользовательские настройки

Параметры датчика	Заводская настройка	Пользовательская настройка
SW1 (NO)	Окно переключения, мин. ■ 0%	■
	Окно переключения, макс. ■ 75,3%	■
	Гистерезис окон переключения ■ 2,4%	■
	Затухание сигнала ■ 0,1 с	■