



INNOLEVEL

Трибоэлектрические датчики пыли

Серия FS710E

Инструкция (утверждена 28.01.2021г.)

Обзор применений

Датчик пыли INNOLEVEL серии FS710E предназначен для использования в зоне очищенного воздуха для контроля уровня запыленности на выходе из фильтра. Помимо этого, с его помощью с высокой степенью достоверности обнаруживаются дефекты фильтра, трещины, поломка или его некорректная сборка. Датчик пыли INNOLEVEL серии FS710E применим для всех трубопроводов и металлических каналов, длина которых в 3 раза превышает диаметр. Монтаж датчика выполняется в резьбовую бобышку 1/2", вваренную в стенку трубопровода. Зонд датчика вставляется в отверстие внутрь трубы и фиксируется при помощи резьбового соединения. Длина зонда должна составлять не менее 1/3 диаметра трубы, при этом зонд не должен касаться противоположной стенки. Рекомендуемое расстояние между зондом и противоположной стенкой должно составлять не менее 20 мм.



Преимущества

- Автоматическая калибровка
- Трехпороговая система контроля уровня запыленности
- Два реле
- Индикация состояния светодиодом
- Компактное исполнение
- Класс защиты IP65
- Простой монтаж и настройка

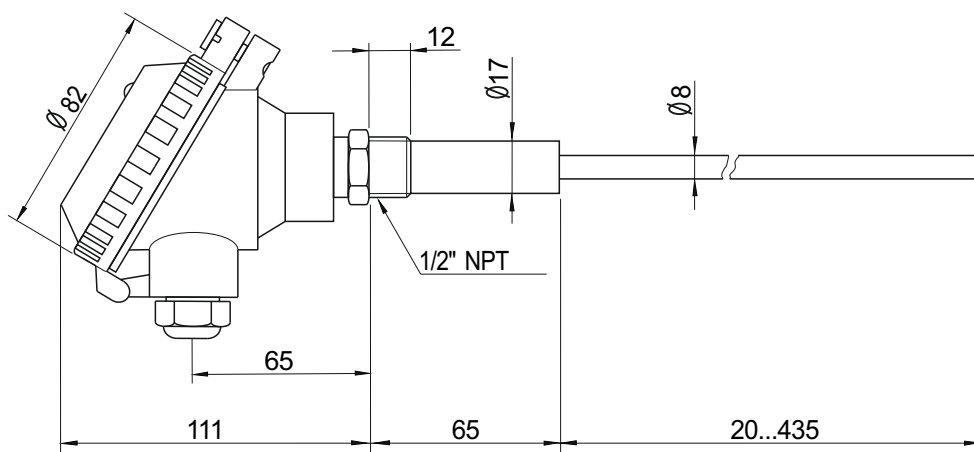
Принцип действия

Принцип действия датчика пыли INNOLEVEL серии FS710E основан на трибоэлектрическом эффекте: частицы пыли, находящиеся в контролируемом пространстве (трубопроводе, коллекторе), постоянно сталкиваясь друг с другом и со стенками трубы, обретают заряд. Датчик пыли INNOLEVEL серии FS710E обнаруживает эти частицы за счет переносимого ими электрического заряда. Это происходит, когда частицы пролетают рядом с зондом датчика или же касаются его. Оставшиеся на поверхности зонда частицы, такие как налет, не оказывают влияния на измерение. Данное устройство нельзя применять для материалов, образующих в результате налипания электропроводящий слой между зондом датчика и внутренней стенкой трубопровода.

Целевое использование

Датчик пыли INNOLEVEL серии FS710E, работа которого основана на трибоэлектрическом эффекте, используется как датчик контроля отказа фильтра из-за его разрыва или неправильной сборки. Датчик имеет два выходных сигнала, представляющих собой твердотельные реле, поэтому значения эксплуатационных параметров тока и напряжения не могут быть превышены.

Размеры (мм):



Информация несет ознакомительный характер. Производитель вправе вносить изменения в конструкцию.

Технические характеристики

Корпус	Алюминий, порошковое покрытие
Класс защиты корпуса	IP 65
Материал измерительного зонда	Нержавеющая сталь V4A (1.4571)
Материал изолятора	Полифениленсульфид (PPS)
Резьба	NPT1/2"
Момент затяжки	40Нм
Температура хранения	-20°C...+70°C
Температура окружающей среды	-20°C...+70°C
Температура процесса	-20°C...+150°C
Макс. давление	2 Бар
Общий вес	прибл. 0,7 кг. (для стандартной версии L=250 мм)

Электрические характеристики

Напряжение питания	24 В пост. тока (18 В...26 В пост. тока)
Ток потребления	макс. 50мА
Мощность	< 2 Вт
Гистерезис	фиксированный
Длительность фильтрации	фиксированная
Выходной сигнал	2 реле, сухой контакт
Коммутационное напряжение	60 В перем.ток / пост.ток
Ток коммутации	макс. 100 мА
Коммутационная способность	6 Вт
Кабель	встроенный, 2 метра

Электрическое соединение

Датчик пыли INNOLEVEL серии FS710E поставляется со встроенным соединительным кабелем (длина 2 метра, Ø 5.9 мм, 8 x 0.14 мм², изоляция ПВХ). Схема соединений кабеля представлена в таблице:

Зеленый	Калибровка (Вход)
Белый	Калибровка (GND)
Желтый	Питание (+24В)
Коричневый	Питание (0В)
Розовый	Реле 1
Красный	Реле 1
Серый	Реле 2
Синий	Реле 2
Черный	Экран

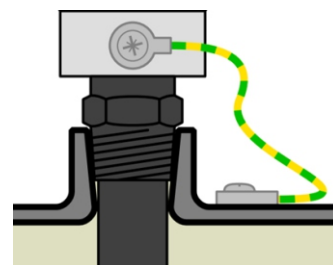
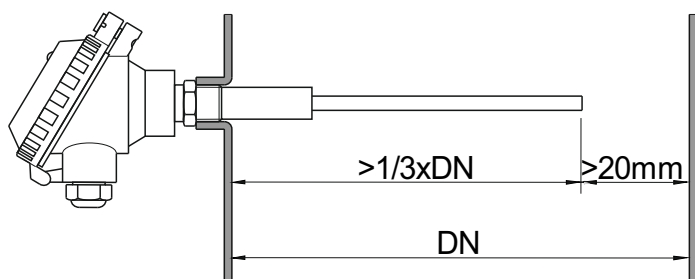
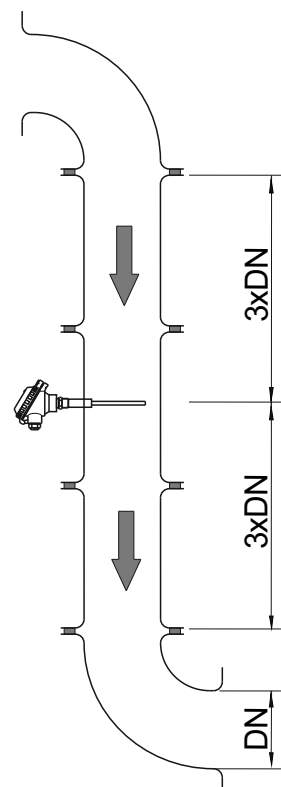
Подготовка к монтажу

Для корректной работы Датчик пыли INNOLEVEL серии FS710E, перед местом его установки необходимо обеспечить прямой участок трубопровода длиной не менее 3-х его номинальных диаметров. Участок аналогичной длины должен быть обеспечен после места установки устройства.

Резьбовая бобышка размещается под углом 90° к оси трубы и приваривается сплошным сварным швом. Качество сварного шва может быть проверено испытанием под давлением. После проверки, в трубе сверлится отверстие сверлом диаметром 18 мм, при этом приваренная ранее резьбовая бобышка служит направляющей для сверления отверстия. После изготовления отверстия в стенке трубы необходимо хорошо обработать кромку отверстия во избежание дальнейшего появления отложений пыли на заусенцах и неровностях.

Монтаж

При монтаже датчик пыли INNOLEVEL серии FS710E ввинчивается в резьбовую бобышку под углом 90° к оси трубы. Длина зонда должна составлять не менее 1/3 от внутреннего диаметра трубы. Зонд не должен соприкасаться с противоположной стенкой или другими металлическими частями. Рекомендуемое расстояние между противоположной стенкой трубы и нижним краем зонда должно составлять не менее 20 мм. Для корректной работы устройства, необходимо соединить клемму заземления с трубой, в которую будет производиться монтаж.



Ввод в эксплуатацию

При подключении датчика пыли INNOLEVEL серии FS710E к источнику питания напряжением 24 В постоянного тока, светодиодный индикатор мигает синим цветом в течение 1 секунды. В этот период времени выходные реле остаются разомкнутыми. При смене цвета светодиодного индикатора устройство переходит в режим готовности к функционированию и калибровке.

Калибровка

Датчик пыли INNOLEVEL серии FS710E поставляется предварительно откалиброванным на заводе. В случае, если уровень запыленности для исправного состояния фильтра оказался выше, чем предполагалось при заводской калибровке, в любой момент можно выполнить повторную калибровку для определения нового исправного (работоспособного) состояния. Для активации функции калибровки нажмите и удерживайте в течение 2-3 секунд кнопку «Старт калибровки», размещенную на монтажной плате. Для дистанционной активации соедините 2 провода - зеленый и белый. Мигание светодиодного индикатора информирует о запуске процесса калибровки. В течение первой минуты запись значений не производится. Следует закрыть крышку и обеспечить нормальные условия функционирования устройства. По истечении одной минуты светодиодный индикатор загорится голубым цветом. В течение последующих 10 минут датчик регистрирует сигналы, вызванные изменением уровня запыленности внутри трубы, происходит определение нового работоспособного состояния. При этом нельзя допускать каких-либо вмешательств в процесс калибровки и трогать датчик. В случае регистрации слишком высоких показателей уровня запыленности (вызванных прикосновением к устройству или повышенной концентрацией пыли в трубе), датчик отображает ошибку, светодиодный индикатор мигает красным цветом. Устранить ошибку можно либо повторным запуском процесса калибровки, либо отключением и повторной подачей питания. В течение всего процесса калибровки выходные реле остаются разомкнутыми. После завершения процесса калибровки, устройство автоматически переходит в рабочий режим. Переключатель усиления служит для корректировки чувствительности датчика пыли INNOLEVEL серии FS710E, заводское предустановленное положение переключателя в положении «High» (высокая степень усиления). Если калибровку не удастся завершить несколько раз подряд, возможно это связано с повышенной концентрацией пыли в нормальных условиях для конкретного процесса. В этом случае следует выставить переключатель в положение «low» (низкая степень усиления) и произвести калибровку повторно.



Проверка калибровки

После завершения калибровки рекомендуется проверить различные режимы сигнализации датчика. Для этого следует вручную увеличить уровень концентрации пыли в контролируемом объеме и проследить точки переключения. При возрастании концентрации светодиодный индикатор изменит свой цвет с зеленого (исправное состояние) на желтый (предупреждение) и далее цвет станет красным (авария).

Функционирование

Во время работы датчика пыли INNOLEVEL серии FS710E количество заряженных частиц, сталкивающихся с зондом и пролетающих рядом с ним, непрерывно фиксируется и классифицируется по трем различным категориям. Значение категории зависит от уровня запыленности и сигнализируется цветом светодиода, при этом меняется состояние выходных реле в соответствии с таблицей.

Категория запыленности	Запыленность	Статус	Светодиодный индикатор	Состояние реле 1	Состояние реле 2
I (настройка)	низкая	ОК	Зеленый	Закрето	Закрето
II (превыш. в 4 раза)	средняя	Предупреждение	Желтый	Открыто	Закрето
III (превыш. в 16 раз)	высокая	Авария	Красный	Закрето	Открыто

Сервис и техническое обслуживание

При использовании датчика пыли INNOLEVEL серии FS710E для определения концентрации пыли, имеющей повышенные абразивные свойства, необходимо регулярно проверять состояние зонда датчика на предмет износа. Уменьшение диаметра зонда не должно превышать 1 мм (исходное значение 8 мм).

Во время эксплуатации устройство стабильно и надежно работает в течение длительного времени, при этом регулярная настройка и техническое обслуживание не требуются.

Требования к персоналу

Персонал, производящий эксплуатацию, ремонт и утилизацию датчика пыли INNOLEVEL серии FS710E, должен быть хорошо ознакомлен с правилами установки, сборки, ремонта и эксплуатации изделия и иметь уровень профессиональной подготовки, необходимый для выполнения работ, таких как:

- Обучение, инструктаж и/или разрешение на эксплуатацию и обслуживание оборудования/систем в соответствии со стандартами техники безопасности для электрических схем, а также оборудования, работающего при высоком давлении и в агрессивных и опасных средах;
- Обучение или инструктаж по стандартам безопасности содержания и использования соответствующего оборудования.

Параметры предельных состояний

Датчик пыли INNOLEVEL серии FS710E необходимо вывести из эксплуатации по достижении критериев предельных состояний или при возникновении критических отказов оборудования.

Предельное состояние - это состояние объекта, при котором его дальнейшая эксплуатация недопустима или нецелесообразна по экологическим или экономическим причинам.

К предельным состояниям датчика уровня относятся:

- Повышенный механический износ корпуса, зонда, кабельного ввода;
- Видимые повреждения датчика, зонда, кабельного ввода, деформации, препятствующие нормальному функционированию;
- Разрушение корпуса, коррозионные повреждения;
- Неисправность элементов датчика, восстановление работы которых не предусмотрено эксплуатационной документацией;
- Повышение число перебоев в работе оборудования, вызванное не стабильной работой датчика;
- Достижение назначенного срока службы.

Перечень критических отказов, возможных ошибок персонала (пользователя), приводящих к аварийным режимам оборудования, и действий, предотвращающих указанные ошибки

К критическим отказам датчика пыли INNOLEVEL серии FS710E может привести:

- отсутствие заземления;
- повреждения оболочки кабеля, кабельного ввода либо его элементов;
- нарушение герметичности корпуса;
- отсутствие фиксатора крышки.

Для предотвращения ошибок при подключении датчика пыли INNOLEVEL серии FS710E, обслуживающий персонал должен быть ознакомлен со схемой соединений и настоящей инструкцией.

Варианты исполнений датчиков пыли INNOLEVEL серии FS710E

В зависимости от длины зонда датчики пыли INNOLEVEL серии FS710E имеют различные артикулы. Структура формирования артикулов:

IL-FS710E-L 

1. Длина зонда:

от 85 до 500 мм. Длина зонда это расстояние от начала резьбы до края зонда (сумма длин изолятора с резьбой и стального стержня).
стандартное исполнение 250 мм.

Информация о необходимости доукомплектования дополнительными элементами

Датчик пыли INNOLEVEL серии FS710E представляет из себя законченное устройство и не нуждается в доукомплектовании дополнительными элементами.

Опции

Перечисленные ниже опции не входят в комплект поставки датчика пыли INNOLEVEL серии FS710E, не являются обязательными к его комплектованию, однако позволяют решать определенные задачи, связанные с монтажом.

Приварная бобышка

1. Материал: сталь 3, артикул: **IL-G1/2S**; материал: нерж. сталь 304, артикул: **IL-G1/2S-S304**



Упаковка, хранение, транспортировка

Датчик пыли INNOLEVEL серии FS710E должны быть упакованы таким образом, чтобы повреждения при транспортировке были исключены.

Изделия должны быть обернуты в пузырьковую пленку и уложены в потребительскую тару - индивидуальные коробки из коробочного картона, из гофрированного картона или из гофропласта.

Допускается хранение изделий в помещениях, защищенных от паров агрессивных сред при температуре -25°C...+40°C и влажности не более 85%.

Срок хранения 5 лет.

Изделия транспортируют всеми видами крытого транспорта с присущими им скоростями на любые расстояния.

Срок службы и ресурс

Датчик пыли INNOLEVEL серии FS710E имеет назначенный срок службы 3 года.

Ресурс изделия составляет 8 лет.

Указанные сроки действительны при соблюдении потребителем требований действующей эксплуатационной документации.

Гарантийные обязательства

Производитель гарантирует нормальную работу датчиков пыли INNOLEVEL серии FS710E в течение гарантийного срока, который составляет 24 месяца.

Гарантийный срок исчисляется с момента передачи Производителем товара Покупателю либо транспортной компании для доставки товара Покупателю.

Гарантия распространяется на изделие в соответствии с пунктами гарантийного талона.

Информация об утилизации

Датчик пыли INNOLEVEL серии FS710E подлежит утилизации после принятия решения о нецелесообразности или невозможности его ремонта или недопустимости его дальнейшей эксплуатации.

Утилизация должна быть произведена способом, исключающим возможность восстановления изделия и его дальнейшей эксплуатации.